

ТЕПЛООБМЕННИКИ

из нержавеющей стали

Теплообменники линейного типа резьбовые типа **TL**

Теплообменники линейного типа резьбовые типа **TLP** для работы под высоким давлением

Теплообменники линейного типа фланцевые типа **TLF**

Теплообменники разборные линейного типа резьбовые типа **TLX**

Теплообменники блочного типа **TU-1** фланцевые (в корпусе / без корпуса)

Теплообменники блочного типа **TU-2** фланцевые (в корпусе / без корпуса)

Теплообменники блочного типа **TU-4** фланцевые (в корпусе / без корпуса)

Теплообменники блочного типа **TUP** фланцевые

Теплообменники спиральные типа **TB** для аккумулялирующих емкостей / бойлеров косвенного нагрева

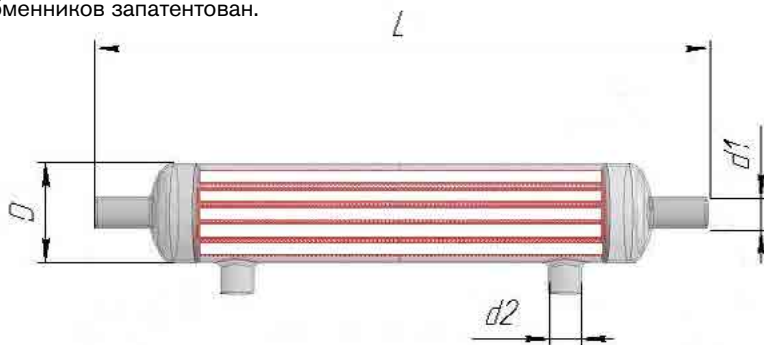
Теплообменники спирального типа **TS** фланцевые



ТЕПЛООБМЕННИК ТИПА TL



Теплообмен в теплообменнике типа TL происходит через прямолинейные тонкостенные трубки с гофрированной поверхностью из хром-никелевой стали AISI-304, которая изготавливается в соответствии с ТУ У 25.9-36032304-001: 2014. Купить теплообменники по низкой цене - компания «Верме». Теплообменник типа TL монтируется снаружи емкостей, как отдельный элемент. По умолчанию все теплообменники имеют ТМ ODE — изоляцию из вспененного каучука толщиной 6,0 мм. Преимуществом теплообменника типа TL является то, что его можно использовать с любыми емкостями, при этом емкость не требует вмешательства в свою конструкцию. При определенном размещении теплообменника относительно емкости благодаря низкому гидравлическому сопротивлению теплообменника можно обеспечить движение теплоносителя между теплообменником и емкостью благодаря гравитационному побуждению. При этом отпадает необходимость в дополнительном циркуляционном насосе между теплообменником и емкостью, позволяющей стратификацию теплоносителя в емкости. Подключение теплообменника — резьбовое. Способ изготовления теплообменников запатентован.



Мо- дель	Площадь теплооб- мена, м ²	Диам- метр D, мм	Мощ- ность, кВт*	Присоединитель- ные патрубки		Рабочее дав- ление, МПа		Длина L, мм	Цена, Евро	Цена, Евро	Цена, Евро	Цена, Евро
				осевой, d1	боко- вой, d2	осе- вой	боко- вой		(без НДС) **		(с НДС) **	
									нерж.сталь	черная сталь		
TL-1	0,25	76	23	1 IG	1 IG	0,3	0,3	422	131	157	81	97,2
	0,50		45					713	166	199	111	133,2
	0,75		68					1003	202	242	141	169,2
	1,00		90					1293	238	286	171	205,2
	1,25		113					1584	272	326	202	242,4
TL-2	0,50	89	45	5/4 IG	1 IG	0,3	0,3	727	194	233	129	154,8
	0,75		68					799	229	275	161	193,2
	1,00		90					1017	262	314	193	231,6
	1,25		113					1235	294	353	225	270
	1,5		135					1453	322	386	252	302,4
TL-3	1,00	108	90	6/4 IG	6/4 IG	0,3	0,3	700	306	367	246	295,2
	1,25		113					838	337	404	283	339,6
	1,50		135					975	364	437	318	381,6
	2,00		180					1250	421	505	375	450
	2,50		225					1525	480	576	434	520,8
TL-4	1,50	129	135	6/4 IG	6/4 IG	0,3	0,3	746	389	467	333	399,6
	2,00		180					933	460	552	393	471,6
	3,00		270					1306	519	623	449	538,8
	3,50		315					1293	579	695	476	571,2
	4,00		360					1679	638	766	560	672
TL-5	2,50	159	225	2 IG	2 IG	0,3	0,3	1162	557	668	507	608,4
	3,00		270					921	609	731	564	676,8
	3,50		315					1040	662	794	620	744
	4,00		360					1158	719	863	678	813,6
	5,00		450					1396	825	990	787	944,4

* Мощность указана для температурного напора 60°C

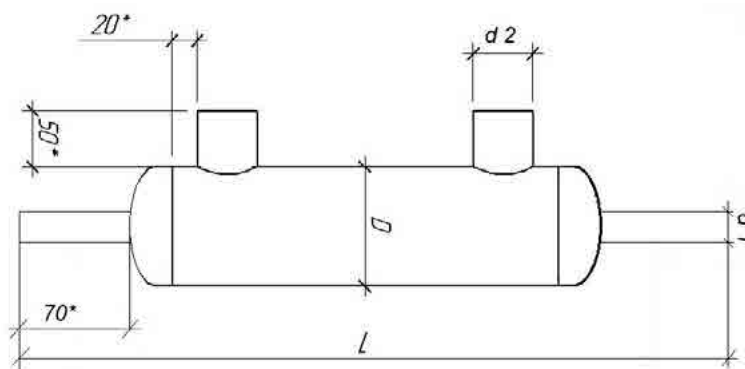
** Цены указаны в Евро без учета НДС / с учетом НДС. Оплата проводится по курсу НБУ на день оплаты

ТЕПЛООБМЕННИК ТИПА TLP

**ДЛЯ РАБОТЫ
ПОД ВЫСОКИМ
ДАВЛЕНИЕМ**



Теплообменник линейного типа TLP предназначен для работы под высоким давлением до 4 МПа для подключения источников теплоносителя типа фреон или другой теплоноситель с другими параметрами давления теплоносителя. Теплообмен в теплообменнике типа TLP происходит через прямолинейные тонкостенные трубы из гофрированной поверхностью с пищевой хром-никелевой стали AISI-304. Перепад статического давления на теплообменнике до 4 МПа. Теплообменник типа TLP монтируется снаружи от теплоаккумулирующих емкостей, как отдельный элемент. Преимуществом теплообменника типа TLP является то, что его можно использовать с любыми холодильными установками с целью получения дополнительного тепла. Подключение теплообменника резьбовое на стороне перпендикулярной корпуса и сварное по оси теплообменника. Способ изготовления теплообменников запатентован.



Модель	Площадь теплообмена, м ²	Диаметр D, мм	Мощность, кВт*	Присоединительные патрубки		Рабочее давление, МПа		Длина L, мм	Цена, Евро (без НДС)**	
				осевой, d1	боковой, d2	осевой	боковой		нерж. сталь	нерж. сталь
TLP-1	0,19	76	28	28	1 IG	4,0	1,0	386	244	292,8
	0,38		55					586	310	372
	0,56		83					807	377	452,4
	0,75		110					975	443	531,6
	0,94		120					1175	506	607,2
TLP-2	0,75	89	109	28	1 IG	4,0	1,0	980	361	433,2
	0,80		112					1032	426	511,2
	0,95		118					1190	488	585,6
	1,00		120					1242	547	656,4
	1,25		160					1506	601	721,2
TLP-3	1,20	108	160	28	1 IG	4,0	1,0	826	570	684
	1,50		197					984	627	752,4
	1,80		210					1141	679	814,8
	2,00		265					1247	785	942
	2,45		320					1483	894	1072,8

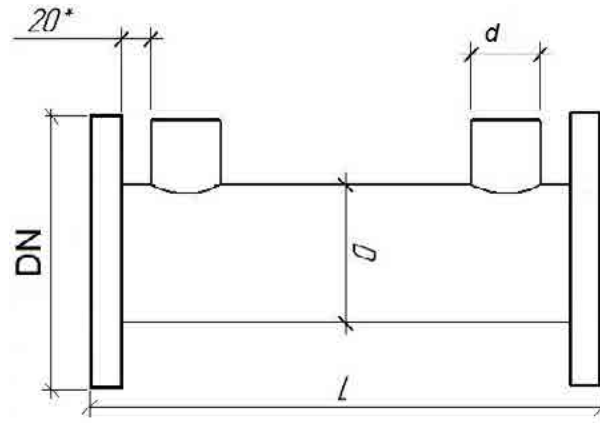
* Мощность указана для температурного напора 60°C

** Цены указаны в Евро без учета НДС / с учетом НДС. Оплата проводится по курсу НБУ на день оплаты

ТЕПЛООБМЕННИК ТИПА TLF



Теплообменник линейного типа TLF предназначен для подключения источников или потребления тепловой энергии в аккумулирующих баках, в которых применяется другой теплоноситель, или другие параметры давления теплоносителя. Теплообмен в теплообменнике типа TLF происходит через прямые тонкостенные трубы из гофрированной поверхности с пищевой хром-никелевой стали AISI 304. Перепад давления на теплообменнике до 1 МПа. Теплообменник типа TLF монтируется снаружи от теплоаккумулирующих емкостей, как отдельный элемент. Преимуществом теплообменника типа TLF является то, что его можно использовать с любыми емкостями с внешней стороны, при этом аккумулирующая емкость не требует доработки. Подключение теплообменника фланцевое. Способ изготовления теплообменников запатентовано. Патент UA 103456.

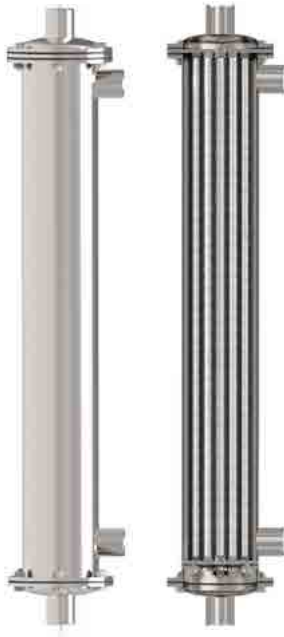


Мо- дель	Площадь теплооб- мена, м ²	Диам- метр D, мм	Мощ- ность, кВт*	Присоединитель- ные патрубки		Рабочее дав- ление, МПа		Длина L, мм	Цена, Евро (без НДС) **	Цена, Евро (с НДС) **	Цена, Евро (без НДС) **	Цена, Евро (с НДС) **
				фланец	патру- бок, d	осе- вое	боко- вой		нерж.сталь		черная сталь	
TLF-1	0,25	76	23	DN65-6	1 IG	0,3	0,3	304	164	197	116	139,2
	0,50		45					595	199	239	158	189,6
	0,75		68					885	235	282	202	242,4
	1,00		90					1175	271	325	244	292,8
	1,25		113					1466	305	366	288	345,6
TLF-2	0,50	89	45	DN80-6	1 IG	0,3	0,3	595	244	293	184	220,8
	0,75		67,5					667	279	335	230	276
	1,00		90					885	312	374	276	331,2
	1,25		113					1103	344	413	322	386,4
	1,5		135					1321	373	448	360	432
TLF-3	1,00	108	90	DN100-6	6/4 IG	0,3	0,3	564	363	436	352	422,4
	1,25		113					702	394	473	404	484,8
	1,50		135					839	421	505	454	544,8
	2,00		180					1114	479	575	536	643,2
	2,50		225					1389	537	644	620	744
TLF-4	1,50	129	135	DN125-6	6/4 IG	0,3	0,3	574	466	559	476	571,2
	2,00		180					761	537	644	562	674,4
	3,00		270					1134	596	715	642	770,4
	3,50		315					1121	656	787	680	816
	4,00		360					1507	715	858	800	960
TLF-5	2,50	159	225	DN150-6	2 IG	0,3	0,3	968	645	774	724	868,8
	3,00		270					727	697	836	806	967,2
	3,50		315					846	750	900	886	1063,2
	4,00		360					964	807	968	968	1161,6
	5,00		450					1202	913	1096	1124	1348,8

* Мощность указана для температурного напора 60°C

** Цены указаны в Евро без учета НДС / с учетом НДС. Оплата проводится по курсу НБУ на день оплаты

ТЕПЛООБМЕННИК ТИПА TLX



Мощность указана для температурного напора 60°C

Разборные теплообменники линейного типа TLX предназначены для подключения источников или потребления тепловой энергии в тепло- или холодоаккумулирующих емкостях (далее емкости), в которых применяется другой теплоноситель, или другие параметры давления теплоносителя. Теплообмен в теплообменнике типа TLX происходит через прямолинейные тонкостенные трубки с гофрированной поверхностью из хром-никелевой стали AISI 304, которая изготавливается согласно ТУ У 25.9-36032304-001: 2014. Перепад давления на теплообменнике до 0,3 МПа.

Теплообменник типа TLX монтируется снаружи емкостей, как отдельный элемент и изготавливаются следующих моделей: TLX1, TLX3, TLX4, TLX5 которые отличаются между собой только техническими параметрами, которые приведены в таблице.

По умолчанию все теплообменники имеют TM ODE-изоляцию из вспененного каучука толщиной 6,0 мм. Благодаря своим показателям теплопроводности, коэффициента сопротивления диффузии водяного пара и огнестойкости, каучук является оптимальным материалом для трубной изоляции. Технические данные по изоляции в таблице ниже.

Преимуществом теплообменника типа TLX является то, что он полностью разборный, что обеспечивает полный доступ к элементам теплообменника для его очистки от накипи и отложений.

Его можно использовать с любыми емкостями, при этом емкость не требует вмешательства в свою конструкцию. При определенном размещении теплообменника относительно емкости благодаря низкому гидравлическому сопротивлению теплообменника можно обеспечить движение теплоносителя между теплообменником и емкостью благодаря гравитационному побуждению. При этом отпадает необходимость в дополнительном циркуляционном насосе между теплообменником и емкостью, позволяющей стратификацию теплоносителя в емкости.

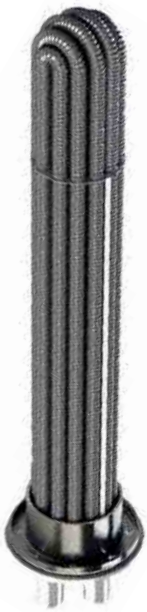
При пуске теплообменников в работу рекомендуется сначала направлять теплоноситель в межтрубное пространство, а затем уже в трубный. Рекомендуемая скорость теплоносителя для жидкостей 1-3 м / с. Подключение теплообменника резьбовое. Способ изготовления теплообменников запатентовано. Патент UA 105718.

Модель	Площадь теплообмена, м ²	Диаметр фланца, мм	Диаметр корпуса, мм	Мощность, кВт*	Присоединительные патрубки		Рабочее давление, МПа		Длина L, мм	Цена, Евро (без НДС) **	Цена, Евро (с НДС) **
					осевое	боковой	осевое	боковой		нерж.сталь	
TLX-1	0,25	115	76	23	1 IG	1 IG	0,3	0,3	436	357	428,40
	0,50			45					727	453	543,60
	0,75			68					1017	552	662,40
	1,00			90					1307	648	777,60
	1,25			113					1598	741	889,20
TLX-3	0,80	150	108	72	6/4 IG	6/4 IG	0,3	0,3	721	528	633,60
	1,00			90					861	624	748,80
	1,20			108					1000	714	856,80
	1,55			140					1244	801	961,20
	2,0			180					1558	879	1 054,80
TLX-4	1,00	215	129	90	6/4 IG	6/4 IG	0,3	0,3	750	834	1 000,80
	1,40			126					970	918	1 101,60
	2,10			189					1355	993	1 191,60
	2,50			225					1575	1 149	1 378,80
	2,80			252					1740	1 308	1 569,60
TLX-5	2,00	245	159	180	2 IG	2 IG	0,3	0,3	745	1 062	1 274,40
	2,40			216					849	1 254	1 504,80
	2,80			252					954	1 416	1 699,20
	3,20			288					1058	1 578	1 893,60
	4,10			369					1293	1 740	2 088,00

* Мощность указана для температурного напора 60°C

** Цены указаны в Евро без учета НДС / с учетом НДС. Оплата проводится по курсу НБУ на день оплаты

ТЕПЛООБМЕННИК ТИПА TU-1



Теплообменники типа TU-1 предназначены для подключения источников или потребления тепловой энергии в аккумулирующих емкостях, бойлеров горячего водоснабжения.

Поверхность теплообмена изготовлена из пищевой хром-никелевой стали AISI 304. В теплообменнике используется тонкостенная гофрированная труба марки ECO FLEX Dn12 (ск) согласно ТУ У 25,9-36032304-001: 2014. Крышка и горловина фланца изготовлена из стали Ст3. Внутренняя поверхность крышки покрыта полимер-керамическим покрытием Proguard CN 200. Материал уплотнения - резина EPDM или пищевая резина.

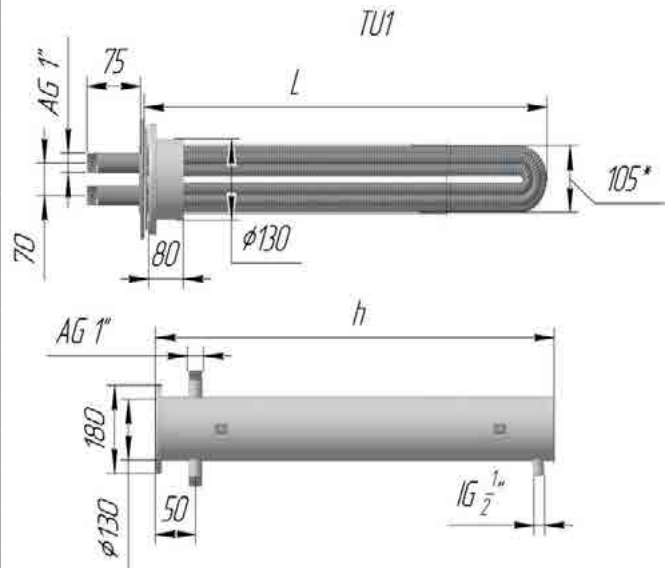
Подключение к внутреннему контуру резьбовое. Теплообменники могут изготавливаться как в корпусе так и без него. Бескорпусные теплообменники в основном предназначены для монтирования в аккумулирующие емкости.

Максимальное рабочее давление до 1 МПа, максимальная рабочая температура до 100°C

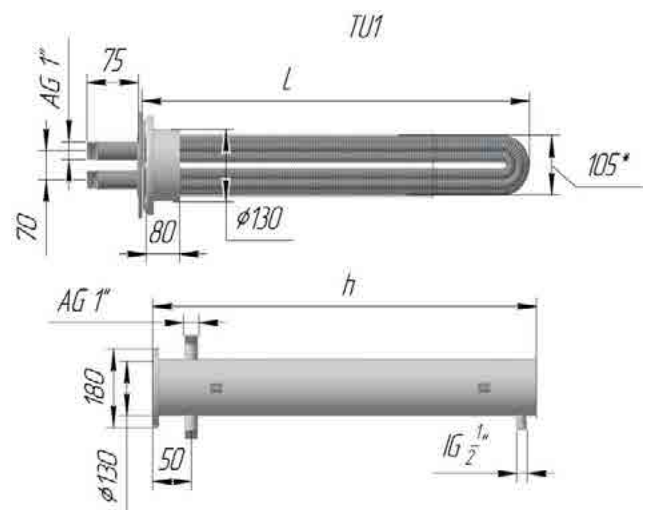
Теплообменники типа TU изготавливаются длиной L до 1,6 м. Длина корпуса L +5 см.



Площадь теплообменника, м ²	Длина L, м	* Мощность, кВт	** Цена корпуса, Евро				Цена теплообменника, Евро	
			из черной стали (без НДС)	из черной стали (с НДС)	из нерж. стали (без НДС)	из нерж. стали (с НДС)	без НДС	с учетом НДС
TU-1 Dn 12-12								
0,5	220	15	87	104,4	133	159,6	152	182,4
0,8	360	24	100	120	146	175,2	175	210
1,0	450	30	108	129,6	154	184,8	190	228
1,2	540	36	118	141,6	162	194,4	207	248,4
1,5	670	45	122	146,4	173	207,6	213	255,6
1,8	800	54	128	153,6	185	222	225	270
2,2	980	66	141	169,2	201	241,2	248	297,6
2,5	1160	75	154	184,8	217	260,4	270	324
3,0	1340	90	174	208,8	233	279,6	305	366
3,5	1600	105	194	232,8	256	307,2	340	408
3,8	1700	114	206	247,2	265	318	360	432



TU-1 Dn 08-20								
1,5	532	45	93	111,6	155	186	229	274,8
1,8	636	54	103	123,6	164	196,8	241	289,2
2,2	776	66	114	136,8	176	211,2	264	316,8
2,5	880	75	125	150	184	220,8	286	343,2
3,0	1054	90	143	171,6	199	238,8	321	385,2
3,5	1228	105	159	190,8	214	256,8	356	427,2
4,3	1507	129	185	222	238	285,6	405	486
4,7	1646	141	198	237,6	250	300	440	528
5,0	1751	150	207	248,4	259	310,8	485	582



* Мощность указана для температурного напора 20°C. Рабочее давление в каждом контуре до 0,6 МПа

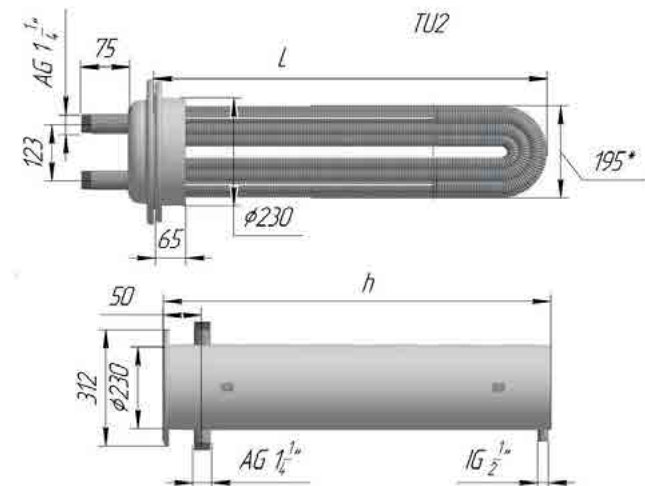
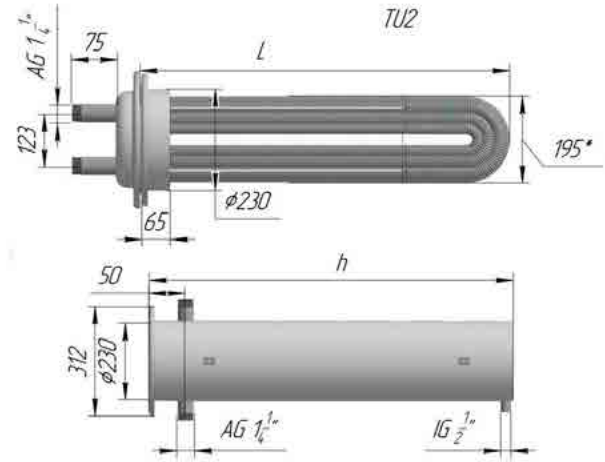
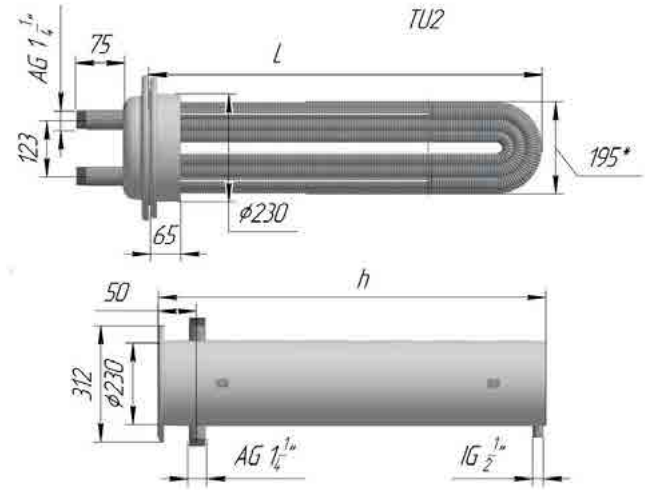
** Цены указаны в Евро (без учета НДС и с учетом НДС). Оплата в гривнях по курсу НБУ в день выставления счета

ТЕПЛООБМЕННИК ТИПА TU-2



Теплообменники типа TU2 предназначены для подключения источников или потребления тепловой энергии в аккумулирующих емкостях, бойлерах горячего водоснабжения. Поверхность теплообмена изготовлена из тонкостенной трубы с гофрированной поверхностью из пищевой хром-никелевой стали AISI 304. В теплообменнике используется труба марки ECO FLEX Dn20 (ск) согласно ТУ У 25,9-36032304-001: 2014. Крышка и горловина фланца изготовлена из стали Ст3. Внутренняя поверхность крышки покрыта полимер-керамическим покрытием Proguard CN 200. Материал уплотнения - резина EPDM или пищевая резина. Подключение к внутреннему контуру резьбовое. Теплообменники могут изготавливаться как в корпусе, так и без него. Бескорпусные теплообменники в основном предназначены для монтирования в аккумулирующие емкости. Максимальное рабочее давление до 1 МПа, максимальная рабочая температура до 100°C. Теплообменники типа TU2 изготавливаются длиной L до 1,7 м. Длина корпуса L + 5 см. Способ изготовления теплообменников запатентовано. Патенты UA 103456 и UA 105718

Площадь теплообменника, м ²	Длина L, м	* Мощность, кВт	** Цена корпуса, Евро				Цена теплообменника, Евро	
			из черной стали (без НДС)	из черной стали (с НДС)	из нерж. стали (без НДС)	из нерж. стали (с НДС)	без НДС	с учетом НДС
TU-2 Dn 20-13								
1,8	450	54	185	222	302	362,4	385	462
2,2	550	66	204	244,8	319	382,8	424	508,8
2,5	640	75	218	261,6	335	402	462	554,4
3,0	750	90	242	290,4	354	424,8	501	601,2
3,5	860	105	264	316,8	373	447,6	577	692,4
4,0	980	120	286	343,2	394	472,8	629	754,8
4,5	1100	135	310	372	415	498	677	812,4
5,0	1230	150	334	400,8	437	524,4	729	874,8
6,0	1470	180	381	457,2	479	574,8	829	994,8
7,0	1710	210	420	504	521	625,2	929	1 114,8
TU-2 Dn 12-25								
2,2	480	66	195	234	307	368,4	558	669,6
2,5	540	75	202	242,4	317	380,4	592	710,4
3,0	650	90	222	266,4	336	403,2	642	770,4
3,5	750	105	243	291,6	354	424,8	689	826,8
4,0	860	120	270	324	373	447,6	745	894
4,5	970	135	283	339,6	392	470,4	785	942
5,0	1075	150	334	400,8	410	492	865	1 038
6,0	1290	180	363	435,6	448	537,6	945	1 134
7,0	1500	210	392	470,4	484	580,8	1 029	1 234,8
8,0	1710	240	421	505,2	521	625,2	1 110	1 332
TU-2 Dn 08-44								
2,5	410	75	180	216	295	354	618	741,6
3,0	490	90	197	236,4	309	370,8	667	800,4
3,5	570	105	209	250,8	323	387,6	714	856,8
4,0	650	120	222	266,4	336	403,2	770	924,0
4,5	730	135	236	283,2	350	420	810	972,0
5,0	800	150	258	309,6	363	435,6	889	1 066,8
6,0	970	180	283	339,6	392	470,4	970	1 164,0
7,0	1120	210	313	375,6	418	501,6	1 054	1 264,8
8,0	1280	240	358	429,6	446	535,2	1 134	1 360,8
9,0	1440	270	371	445,2	474	568,8	1 222	1 466,4
10,0	1600	300	412	494,4	502	602,4	1 327	1 592,4
10,6	1700	318	419	502,8	519	622,8	1 388	1 665,6



* Мощность указана для температурного напора 20°C. Рабочее давление в каждом контуре до 0,6 МПа

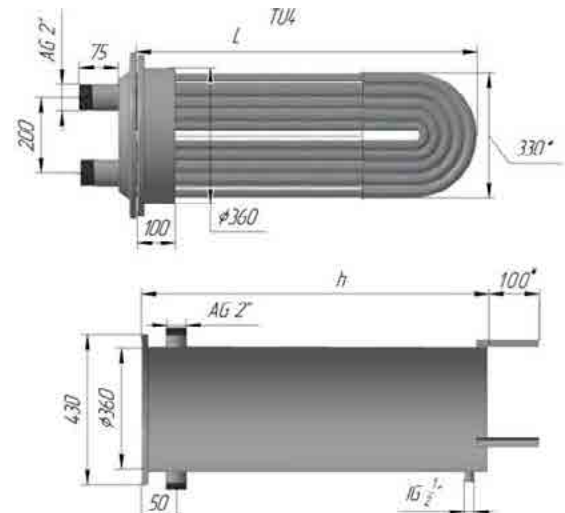
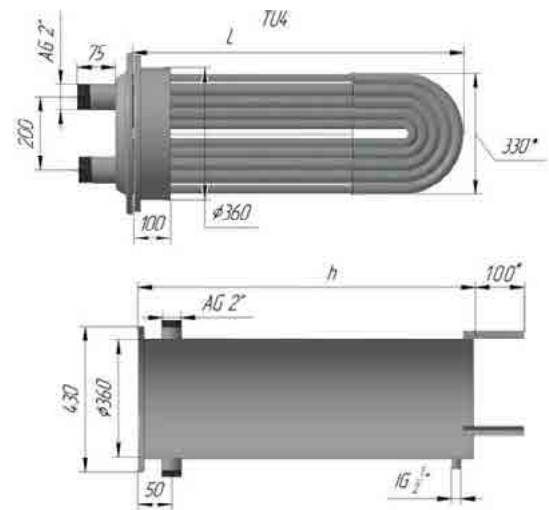
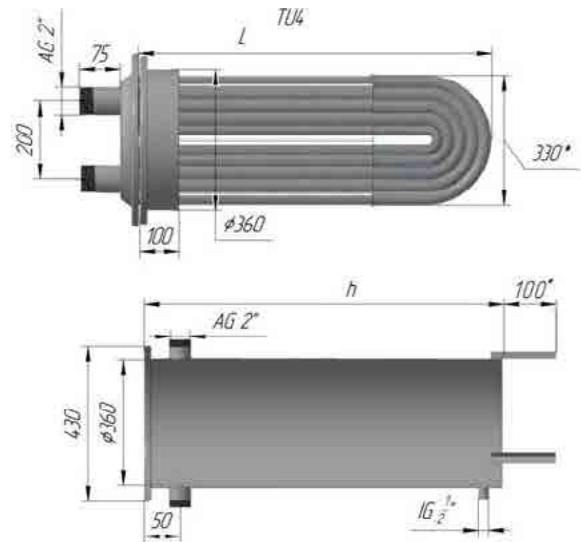
** Цены указаны в Евро (без учета НДС и с учетом НДС). Оплата в гривнях по курсу НБУ в день выставления счета

ТЕПЛООБМЕННИК ТИПА TU-4



Теплообменники типа TU-4 предназначены для подключения источников или потребления тепловой энергии в аккумулирующих емкостях, бойлерах горячего водоснабжения. Поверхность теплообмена изготовлена из тонкостенных труб с гофрированной поверхностью из пищевой хром-никелевой стали AISI 304. В теплообменнике используется труба марки ECO FLEX Dn20 (ск) согласно ТУ У 25,9-36032304-001: 2014. Крышка и горловина фланца изготовлена из стали Ст3. Внутренняя поверхность крышки покрыта полимер-керамическим покрытием Proguard CN 200. Материал уплотнения - резина EPDM или пищевая резина. Подключение к внутреннему контуру резьбовое. Теплообменники могут изготавливаться как в корпусе, так и без него. Бескорпусные теплообменники в основном предназначены для монтирования в аккумулирующие емкости. Максимальное рабочее давление до 1 МПа, максимальная рабочая температура до 100°C. Теплообменники типа TU4 изготавливаются длиной L до 1,7 м. Длина корпуса L + 2 см. Способ изготовления теплообменников запатентовано. Патенты UA 103456 и UA 105718.

Площадь теплообменника, м ²	Длина L, м	* Мощность, кВт	** Цена корпуса, Евро				Цена теплообменника, Евро	
			из черной стали (без НДС)	из черной стали (с НДС)	из нерж. стали (без НДС)	из нерж. стали (с НДС)	без НДС	с учетом НДС
TU-4 Dn 20-26								
4,7	580	141	452	542,4	665	798	956	1 147,2
5,5	680	165	465	558	681	817,2	1 032	1 238,4
6,5	800	195	481	577,2	700	840	1 128	1 353,6
7,5	920	225	497	596,4	719	862,8	1 232	1 478,4
8,5	1040	255	512	614,4	738	885,6	1 332	1 598,4
9,8	1200	294	534	640,8	763	915,6	1 456	1 747,2
11,5	1400	345	560	672	795	954	1 620	1 944
12,4	1500	372	573	687,6	811	973,2	1 712	2 054,4
13,3	1620	399	589	706,8	830	996	1 800	2 160
14,0	1700	420	600	720	843	1 011,6	1 890	2 268
TU-4 Dn 12-66								
5,0	440	150	433	519,6	643	771,6	1 208	1 449,6
6,0	520	180	444	532,8	656	787,2	1 304	1 564,8
7,0	600	210	454	544,8	669	802,8	1 396	1 675,2
8,0	680	240	465	558	681	817,2	1 488	1 785,6
9,0	760	270	475	570	694	832,8	1 584	1 900,8
10,0	840	300	486	583,2	707	848,4	1 676	2 011,2
12,0	1000	360	507	608,4	732	878,4	1 864	2 236,8
14,5	1200	435	534	640,8	763	915,6	2 100	2 520
16,0	1320	480	549	658,8	782	938,4	2 240	2 688
17,5	1440	525	565	678	801	961,2	2 380	2 856
18,5	1520	555	576	691,2	814	976,8	2 472	2 966,4
19,5	1600	585	586	703,2	827	992,4	2 568	3 081,6
20,5	1690	615	598	717,6	841	1 009,2	2 660	3 192
TU-4 Dn 08-173								
10,0	440	300	433	519,6	643	771,6	2 164	2 596,8
11,5	500	345	441	529,2	653	783,6	2 319	2 782,8
14,0	600	420	454	544,8	669	802,8	2 594	3 112,8
17,0	720	510	470	564	688	825,6	2 924	3 508,8
20,0	840	600	486	583,2	707	848,4	3 249	3 898,8
24,0	1000	720	507	608,4	732	878,4	3 689	4 426,8
26,5	1100	795	520	624	748	897,6	3 959	4 750,8
29,0	1200	870	534	640,8	763	915,6	4 234	5 080,8
31,5	1300	945	547	656,4	779	934,8	4 509	5 410,8
34,0	1400	1020	560	672	795	954	4 784	5 740,8
36,5	1500	1095	573	687,6	811	973,2	5 054	6 064,8
39,0	1600	1170	586	703,2	827	992,4	5 329	6 394,8
41,5	1700	1245	600	720	843	1 011,6	5 604	6 724,8

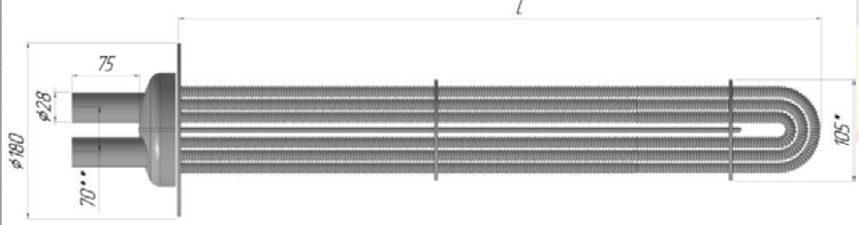


* Мощность указана для температурного напора 20°C.
Рабочее давление в каждом контуре до 0,6 МПа

** Цены указаны в Евро (без учета НДС и с учетом НДС). Оплата в гривнях по курсу НБУ в день выставления счета

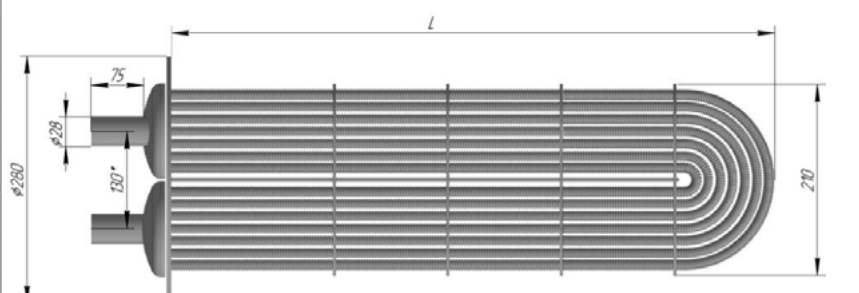
ТЕПЛОБМЕННИК ТИПА TUP-1

Площадь теплообмена, м ²	Длина, мм	Мощность, кВт*	Размер трубы	Цена, Евро (без НДС) **	Цена, Евро (с НДС) **
				нерж.сталь	
TUP-1 Dn 08-18					
1,2	600	4	Dn 08 ск	515	618
1,6	815	5		567	680
2,0	1010	6		618	742
2,3	1200	7		670	804
2,5	1300	8		721	865
2,7	1400	8		773	928
3,0	1520	9		824	989



ТЕПЛОБМЕННИК ТИПА TUP-2

Площадь теплообмена, м ²	Длина, мм	Мощность, кВт*	Размер трубы	Цена, Евро (без НДС) **	Цена, Евро (с НДС) **
				нерж.сталь	
TUP-2 Dn 08-30					
1,6	500	5	Dn 08 ск	620	744
2,0	600	6		682	818
2,5	800	8		744	893
3,0	940	9		806	967
3,4	1055	10		868	1 042
4,0	1240	12		930	1 116
4,4	1360	13		992	1 190
5,0	1540	15		1 054	1 265
5,5	1700	17		1 116	1 339



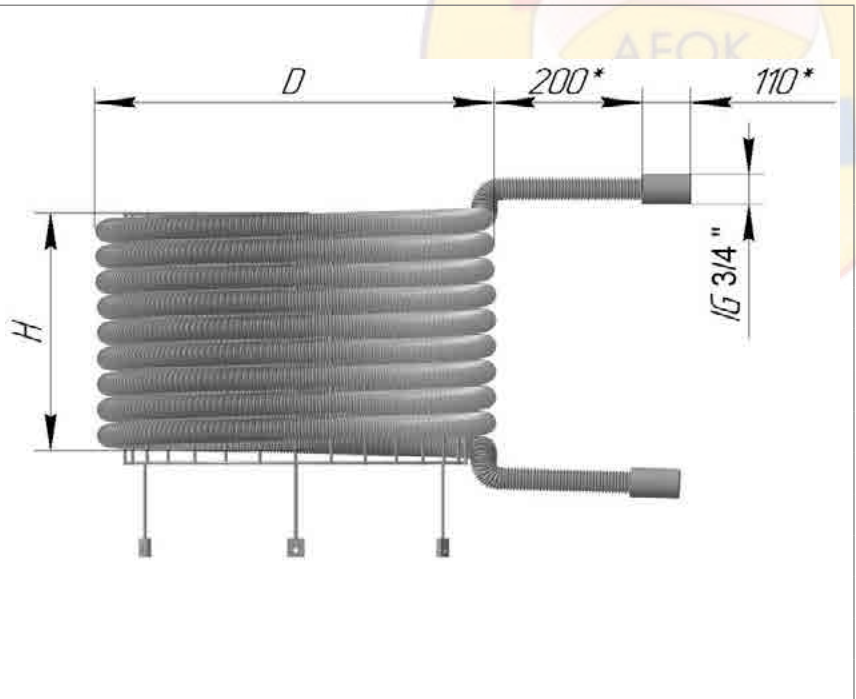
Рабочее давление 3,0 МПа.

* Мощность указана для теплоносителя фреон R22 и температурного напора 20°C

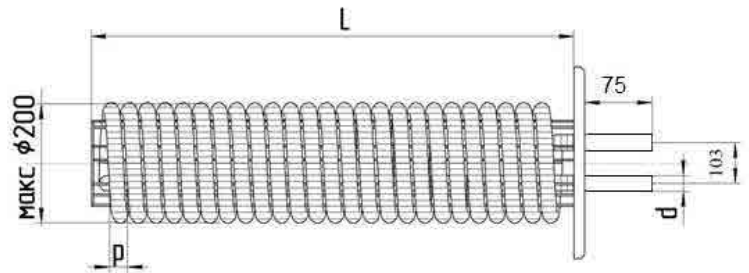
** Цены указаны в Евро (без учета НДС и с учетом НДС). Оплата в гривнях по курсу НБУ в день выставления счета

ТЕПЛОБМЕННИК ТИПА ТВ

Диаметр емкости, мм	Диаметр D, мм	Площадь теплообмена, м ²	Высота H, мм	* Мощность, кВт	Цена, Евро (без НДС)	Цена, Евро (с учетом НДС)
ТВ - Dn20						
600	455	1,1	130	22	144	172,8
		1,5	180	30	182	218,4
		2,0	225	40	218	261,6
800	655	1,3	105	26	163	195,6
		1,6	130	32	192	230,4
		2,0	150	40	218	261,6
1000	855	1,7	104	34	198	237,6
		2,1	130	42	240	288
		2,5	150	50	275	330
1200	1055	2,1	105	42	237	284,4
		2,6	130	52	285	342
		3,1	150	62	330	396



ТЕПЛОБМЕННИК ТИПА TS



Модель	Длина L, мм	Количество витков, шт.	Длина трубы, м	Площадь теплообмена, м ²	* Мощность, кВт	Рабочее давление, МПа	Патрубок d	Размер трубы p	Марка трубы	Цена, Евро (без НДС)	Цена, Евро (с учетом НДС)
TS-1	430	10	6	1,2	24	0,6	1"	25A	Eco-Flex Dn25(ск)	152	182,4
TS-2	600	15	9	1,8	36					164	196,8
TS-3	700	18	10	2,0	40					192	230,4
TS-4	800	21	11	2,2	44					206	247,2

Рабочее давление до 0,6 МПа.

* Мощность указана для температурного напора 20°C

** Цены указаны в Евро (без учета НДС и с учетом НДС). Оплата в гривнях по курсу НБУ в день выставления счета