

Газовий опалювальний прилад

Gaz 4000 W

ZWA 24-2 A 23 | ZSA 24-2 A 23 | ZWA 24-2 K 23 | ZSA 24-2 K 23



BOSCH

6 720 647 415 (2011/01) UA

Інструкція з експлуатації

Зміст

1	Пояснення символів і вказівки щодо техніки безпеки	4
1.1	Пояснення символів	4
1.2	Техніка безпеки	6

2	Огляд елементів управління	8
----------	-----------------------------------	----------

3	Введення в експлуатацію	10
----------	--------------------------------	-----------

4	Користування	14
4.1	Увімкнення/вимкнення апарата	14
4.2	Увімкнення опалення	16
4.3	Регулювання опалення	17
4.4	Регулювання температури гарячої води	18
4.4.1	Температура гарячої води	18
4.5	Режим «Літо» (опалення не працює; тільки приготування гарячої води)	20
4.6	Захист від морозу	21
4.7	Функціональні помилки	24
4.8	Захист помпи від ступору	24
4.9	Перевірка токсичності відпрацьованих газів (тільки ..K)	25

5	Рекомендації по заощаджуванню енергії	26
6	Загальна інформація	28
7	Коротка інструкція з експлуатації	29

1 Пояснення символів і вказівки щодо техніки безпеки

1.1 Пояснення символів

Вказівки щодо техніки безпеки



Вказівки щодо техніки безпеки виділено в тексті сірим кольором та позначено трикутником.



У разі небезпеки через ураження струмом знак оклику в трикутнику замінюється на знак блискавки.

Сигнальні слова на початку вказівки щодо техніки безпеки позначають вид та ступінь тяжкості наслідків, якщо заходи для відвернення небезпеки не виконуються.

- **УВАГА** означає, що можуть виникнути матеріальні збитки.
- **ОБЕРЕЖНО** означає що може виникнути ймовірність людських травм середнього ступеню.
- **ПОПЕРЕДЖЕННЯ** означає що може виникнути ймовірність тяжких людських травм.
- **НЕБЕЗПЕКА** означає що може виникнути ймовірність травм, що загрожують життю людини.

Важлива інформація



Важлива інформація для випадків, що не несуть небезпеку для людей та речей позначається за допомогою символу, який знаходиться поруч. Вона відокремлюється за допомогою лінії зверху та знизу тексту.

Інші символи

Символ	Значення
▶	Крок дії
→	Посилання на інше місце в документі або інші документи
•	Список/Запис у реєстрі
–	Список/Запис у реєстрі (2 рівень)

Таб. 1

1.2 Техніка безпеки

Небезпека в разі виявлення запаху газу

- ▶ Закрийте запірний кран подачі газу (→ стор. 8).
- ▶ Відкривайте вікна.
- ▶ Не користуйтеся електричними вимикачами.
- ▶ Загасити відкрите полум'я.
- ▶ **Не користуйтеся телефоном** на місці небезпеки.
Телефонуйте з іншого приміщення та негайно сповістіть відповідальну газопостачальну установу і спеціалізоване сервісне підприємство – сервісний центр Bosch Gruppe, який має відповідні повноваження.

Небезпека в разі виявлення запаху відпрацьованих газів

- ▶ Вимкніть апарат (→ стор. 15).
- ▶ Відкрити вікна і двері.
- ▶ Повідомте вповноважену спеціалізовану службу.

Розташування, монтаж

- ▶ Прилад можуть встановлювати або монтувати лише фахівці спеціалізованого підприємства.
- ▶ Не змінювати газовідвідні частини.
- ▶ Під час **режиму роботи із забором повітря із приміщення** Не закривайте або не зменшуйте отвори вентиляційні отвори у дверях, вікнах та перегородках. При установці герметичних вікон забезпечити протипожежну подачу повітря.

Технічний огляд/технічне обслуговування

- ▶ **Рекомендація для клієнтів:** укладіть із сертифікованим сервісним центром договір на технічне обслуговування, який передбачає щорічний технічний огляд приладу та його сервісне обслуговування у випадку необхідності.
- ▶ Користувач несе відповідальність згідно з чинним законодавством за дотримання правил техніки безпеки та екологічної експлуатації котла.
- ▶ Дозволяється використовувати тільки оригінальні запасні частини!

Вибухонебезпечні та легкозайmistі матеріали

- ▶ Категорично забороняється зберігання та використання вибухонебезпечних та легкозайmistих матеріалів, речовин та рідин (папір, розчинники, фарби і т. інш.) поблизу приладу.

Повітря для утворення паливної суміші / повітря в приміщенні

- ▶ Повітря для утворення паливної суміші / повітря в приміщенні повинно бути вільним від агресивних речовин (наприклад, галогенних вуглеводнів, що містять сполуки хлору та фтору і входять до складу розчинників, фарб, клейових речовин, моторних газів і побутових миючих та очищуючих засобів). Таким чином можна запобігти корозії.

Пошкодження через неправильне обслуговування!

Неправильне обслуговування може призвести до травмування персоналу та/або пошкодження обладнання.

- ▶ Завжди слідкуйте за тим, щоб діти не втручалися в роботу приладу та не гралися з ним.
- ▶ Слідкуйте за тим, щоб доступ до приладу мали лише особи, які обізнані у правильному обслуговуванні приладу.

2 Огляд елементів управління

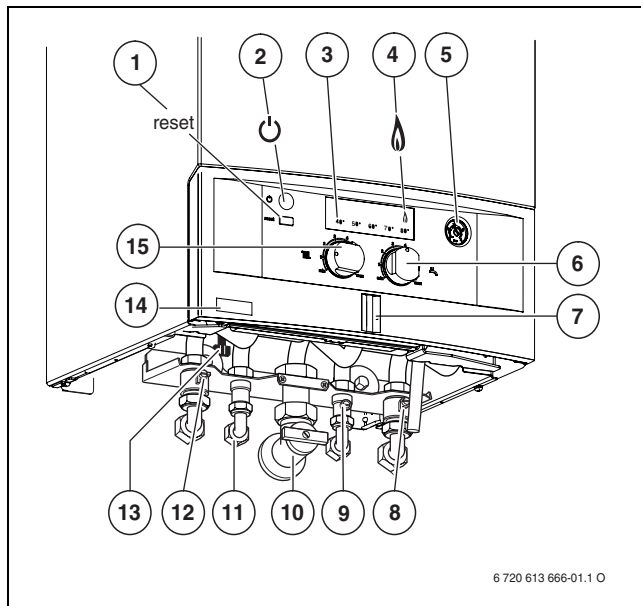


Рис. 1

- 1** Кнопка «reset»
- 2** Кнопка ВВІМК./ВИМК.
- 3** Покази температури лінії подачі опалення/повідомлення про помилку
- 4** Контрольний індикатор роботи пальника
- 5** Манометр
- 6** Температурний регулятор гарячої води
- 7** Індикатор роботи котла
- 8** Сервісний кран зворотньої лінії опалення
- 9** Газовий кран (закритий)
- 10** Кран для холодної води (ZWA)
- 11** Гаряча витратна вода
- 12** Вентиль заповнення системи (контур опалення) (ZWA)
- 13** Сервісний кран прямої лінії подачі
- 14** Етикетка з типом приладу
- 15** Температурний регулятор лінії подачі

3 Введення в експлуатацію

Відкрити газовий кран

- ▶ Натиснути рукоятку та повернути вліво до упору (рукоятка вказує на напрямок потоку = ВІДКРИТО).

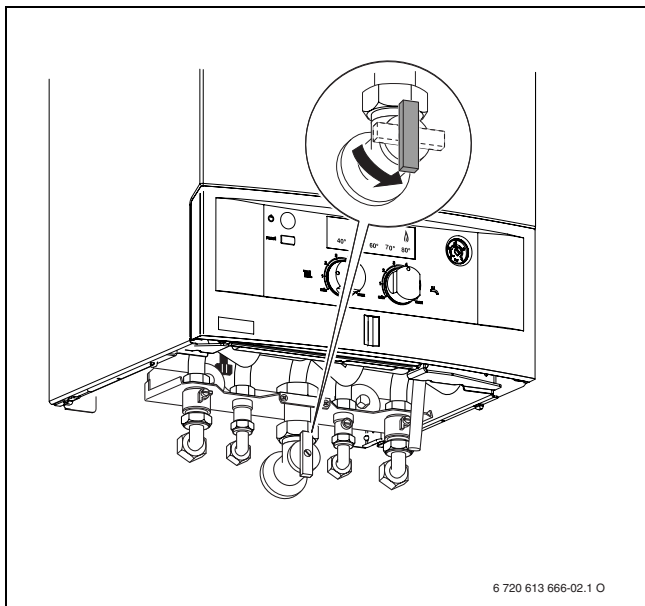


Рис. 2

Відкрити крани

- ▶ Чотирикутник повернути за допомогою ключа, доки насічка не встановиться у напрямку потоку.
Насічка поперек напрямку потоку = зачинено.

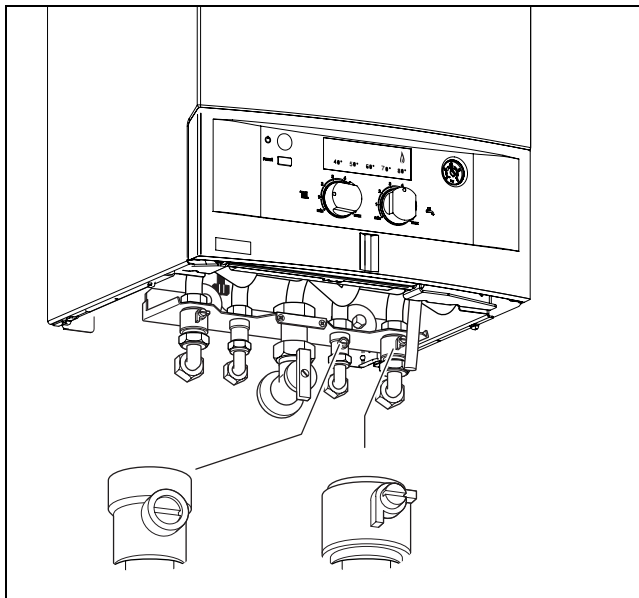


Рис. 3

Перевірити тиск води в системі опалення



У приладах без пристрою для доливання: перед доливанням наповніть шланг водою. Завдяки цьому повітря не потрапляє у воду системи опалення.

Для приладів з інтегрованим пристроєм для доливання: пристрій для доливання розміщено під приладом, між прямою лінією подачі та точкою підключення гарячої води (Мал. 1, Поз. 13).

- ▶ Стрілка манометра повинна знаходитись між 1 бар та 2 бар.
- ▶ Якщо стрілка манометра вказує менш ніж 1 бар (при холодній системі), необхідно доповнювати систему водою, доки стрілка знову не буде вказувати тиск між 1 бар і 2 бар.



УВАГА: Пошкодження приладів!

Під час доливання води в систему опалення можуть з'явитися тріщини на тепловому блоці.

- ▶ Доливати воду в систему опалення тільки після того, як прилад охолоне.
- ▶ Фахівець обов'язково повідомить Вас, якщо необхідно встановити більш високий тиск.

- **Макс. тиск** 3 бар, за найвищої температури води в системі опалення, не дозволяється перевищувати (відкривається запобіжний клапан).

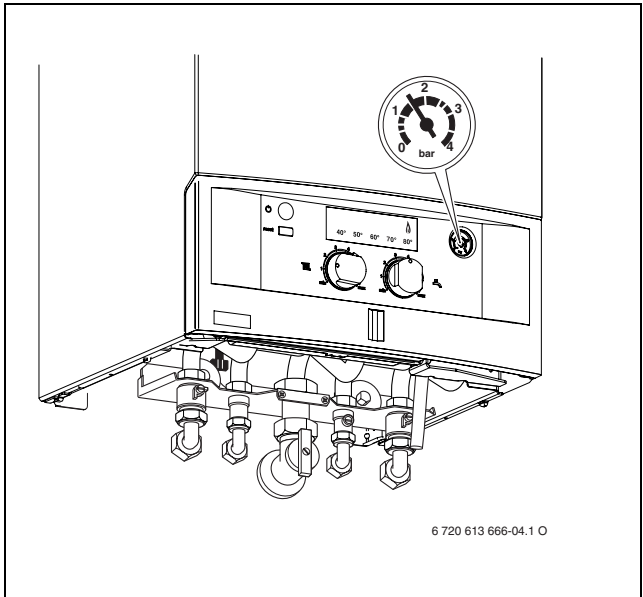


Рис. 4

4 Користування

4.1 Увімкнення/вимкнення апарата

Увімкнення

- ▶ Ввімкнути прилад кнопкою «ВВІМК./ВИМК.».
Робочий індикатор світиться. Термометр відображає температуру гарячої води прямої лінії подачі.
Контрольний індикатор роботи пальника світиться лише тоді, коли пальник приведено в дію. У разі потреби в теплі короткочасно після увімкнення запалюється пальник.

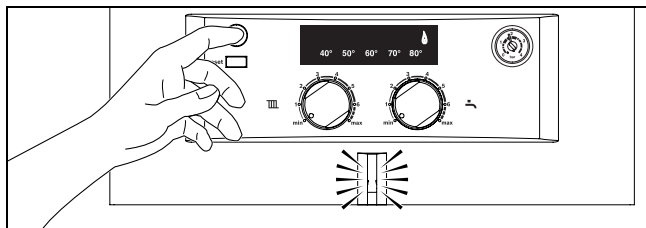


Рис. 5

Вимкнення

- ▶ Вимкнути прилад кнопкою «ВВІМК./ВИМК.».
Індикатор роботи згасає.
- ▶ Якщо прилад потрібно вимкнути на тривалий період:
виконуйте вказівки щодо захисту від замерзання
- ▶ (→ Розділ 4.6).

4.2 Увімкнення опалення

Температура лінії подачі може бути встановлена між 45 °C та 82 °C.



Під час опалення підлоги зважайте на максимально допустиму температуру лінії подачі.

- ▶ Відрегулюйте максимальну температуру подачі за допомогою регулятора температури подачі **III** на опалювальній установці відповідно до типу опалювальної системи:
 - Опалення підлоги, наприклад, положення **2** (приблизно 50 °C)
 - Опалення при низьких температурах: положення **5** (приблизно 73 °C)
 - Нагрів для температури подачі до 82 °C: положення **max**
- Термометр відображає фактичну температуру гарячої води прямої лінії подачі.

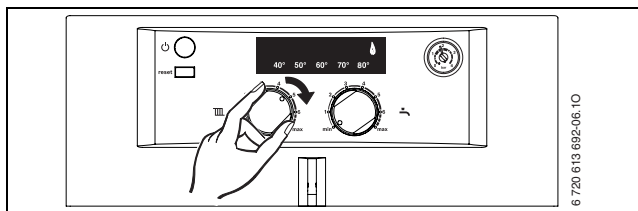


Рис. 6

Якщо пальник працює, світиться контрольний індикатор.

Позиція	Температура подачі
1	приблизно 45 °C
2	приблизно 50 °C
3	приблизно 58 °C
4	приблизно 65 °C
5	приблизно 73 °C
6	приблизно 80 °C
max	приблизно 82 °C

Таб. 2


4.3 Регулювання опалення



Звертайте увагу на вказівки у інструкції з експлуатації до регулятора опалення, який Ви використовуєте.

4.4 Регулювання температури гарячої води

4.4.1 Температура гарячої води

- ▶ Встановити температуру гарячої води на регуляторі температури .
Температура гарячої води не відображається на термометрі.

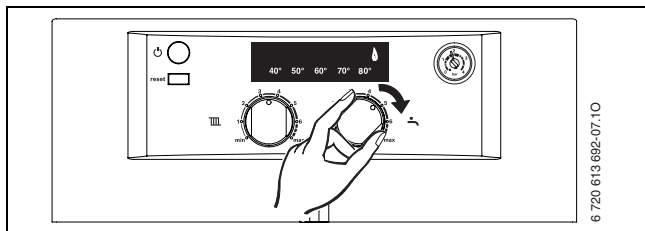



Рис. 7

Протягом підігріву гарячої води показів температури немає.
Якщо пальник працює, світиться контрольний індикатор.

Температурний регулятор гарячої води 	Температура гарячої води
min - 1	приблизно 40 °C
2	приблизно 45 °C
3	приблизно 49 °C
4	приблизно 52 °C
e	приблизно 56 °C
6 - max	приблизно 60 °C

Таб. 3

4.5 Режим «Літо» (опалення не працює; тільки приготування гарячої води)

- ▶ Залишити прилад увімкненим.
- ▶ Повернути регулятор температури лінії подачі  вліво до упору.

Насос контуру опалення вимкнено, тобто система опалення не працює. Залишатиметься активною функція приготування гарячої води, а також не перериватиметься електроживлення терморегуляторів опалення й таймера.

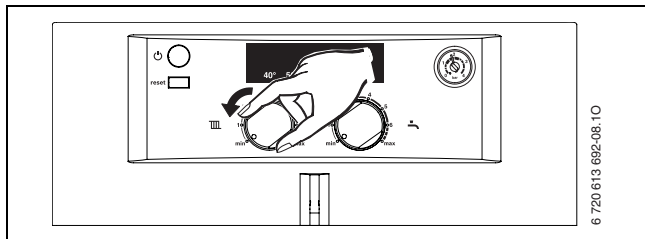


Рис. 8

У літньому режимі показів температури немає.

Якщо палик працює, світиться контрольний індикатор.



УВАГА: Загроза замерзання опалювального приладу. Використовуйте захист від замерзання.

4.6 Захист від морозу

Захист установки від замерзання

- ▶ Слід залишати прилад включеним, встановлюючи регулятор температури подачі **III** мінімум у позицію 1.

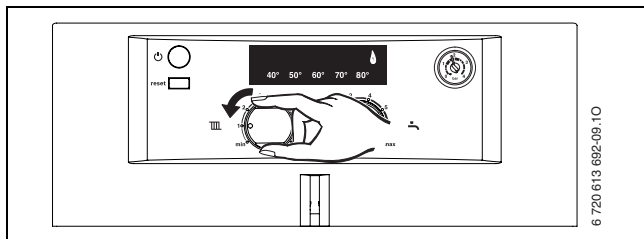


Рис. 9

- ▶ Влити засіб від замерзання у гарячу воду, коли прилад вимкнений, та спорожнити контур гарячої води.

Докладнішу інформацію наведено у відповідних інструкціях до регуляторів.

Захист приладу від замерзання

- ▶ Залишити прилад увімкненим.
- ▶ Занотувати позицію регулятора температури прямого трубопроводу опалення **III**.
- ▶ Повернути регулятор температури лінії подачі **III** вліво до упору.

Насос контуру опалення вимкнено, тобто система опалення не працює. Залишатиметься активною функція приготування гарячої води, а також не перериватиметься електроживлення терморегуляторів опалення й таймера.

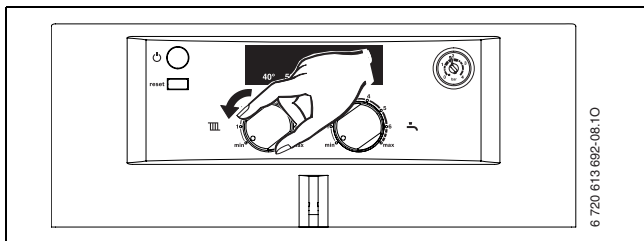



Рис. 10



УВАГА: Загроза замерзання опалювального приладу.

Докладнішу інформацію наведено у відповідних інструкціях до регуляторів.

Захист від замерзання для бойлера

- ▶ Поверніть регулятор температури гарячої води  ліворуч до упору.

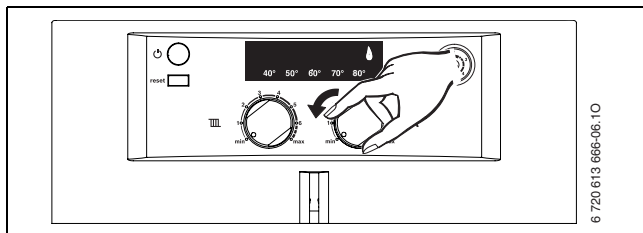


Рис. 11

4.7 Функціональні помилки

Якщо під час експлуатації виникає збій, робочий індикатор та покази температури блимають.

- ▶ Натиснути та утримувати кнопку «Скидання», доки покази температури та робочий індикатор не будуть світитися постійно.

Прилад знову починає працювати та відображається температура прямої лінії подачі.

Якщо пошкодження не усувається:

- ▶ зв'яжіться зі спеціалізованим підприємством або сервісною службою та повідомте їм дані приладу (→ стор. 28).

4.8 Захист помпи від ступору



Ця функція запобігає заклиненню опалювального насоса та триходового клапана (ZSA) після тривалого простою.

Після кожного вимикання насоса починається відлік часу, а через 24 години насоса та триходовий клапан (ZSA) на короткий час вмикаються.

4.9 Перевірка токсичності відпрацьованих газів (тільки ..K)

Прилад має два контролера токсичності відпрацьованих газів. При витіканні відпрацьованого газу з потокового запобіжника контролер токсичності вимикає прилад. На показчику температури блимає **60°**.

Під час виходу відпрацьованого газу з камери згоряння контролер виходу відпрацьованого газу вимикає прилад. На показчику температури блимає **40° 50° 60° 70°**.

Через 20 хвилин прилад автоматично знову починає працювати.

Якщо таке вимикання трапляється часто:

- ▶ зв'яжіться зі спеціалізованим підприємством або сервісною службою та повідомте їм дані приладу (→ стор. 28).

5 Рекомендації по заощаджуванню енергії

Економне опалення

Прилад сконструйовано таким чином, що споживання газу та забруднення доквілля є мінімальним, а комфорт від роботи приладу є максимальним. Відповідно до потреби квартири у теплі здійснюється регулювання подачі газу до пальника. Якщо потрібно менше тепла, прилад працює далі з меншим полум'ям. Фахівці називають цей процес «постійним регулюванням». Завдяки «постійному регулюванню» коливання температур стають незначними, а розподіл тепла по кімнатах – рівномірним. Можлива така ситуація, що прилад, який працює постійно тривалий час, споживає менше газу, аніж прилад, який постійно вмикають і вимикають.

Перевірка/обслуговування

Для того, щоб витрати газу та навантаження на доквілля залишалися якомога нижчими протягом тривалого часу, ми радимо Вам із сертифікованим сервісним центром укласти договір на технічне обслуговування, який передбачає щорічний технічний огляд приладу та його сервісне обслуговування у випадку необхідності.

Регулювання опалення

За Наказом про заощадження енергії, § 12 (Постанова про економію енергії) у Німеччині необхідно застосовувати систему регулювання опалення: регулятори кімнатної температури або метеорологічні регулятори з термостатами.

Подальші вказівки Ви можете знайти у відповідних посібниках з монтажу та обслуговування регулятора.

Вентилі термостата

Для досягнення бажаної температури приміщення необхідно повністю відкрити вентилі термостата. Підвищити рівень температури лише тоді, коли через довгий час бажана температура не встановилася, для цього треба змінити на регуляторі значення необхідної температури приміщення.

Підігрів підлоги

Не встановлювати температуру лінії подачі вище максимальної температури лінії подачі, що рекомендує виробник.

Провітрювання

Для провітрювання не залишати вікна ледь відкритими. Тому що з приміщення буде постійно виходити тепло, не змінюючи значно повітря у кімнаті. Краще повністю відкрити вікна на короткий час.

Під час провітрювання закручіть вентилі термостату.

Гаряча вода

Радимо задавати якомога меншу температуру гарячої води. Менша настройка на терморегуляторі забезпечує дуже велике заощадження енергії.

Окрім того, слід пам'ятати, що високі температури гарячої води спричиняють суттєве утворення накипу та, відповідно, значне погіршення роботи котла (наприклад, збільшення часу підігрівання або зменшення виходу води).

6 Загальна інформація

Чищення обшивки

Протерти поверхню обшивки вологою ганчіркою. Не використовуйте агресивні та їдкі миючі засоби.

Відомості про апарат

Якщо Ви звертаєтесь до підприємства з сервісного обслуговування, потрібно надати точні дані стосовно Вашого приладу.

Ці дані Ви знайдете на заводській табличці або на наклейці з типом приладу (→ стор. 8, Поз. 14).

Газ 4000 W (наприклад, ZWA 24-2 A 23)

.....

Серійний номер

.....

Дата введення в експлуатацію:

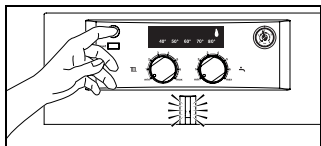
.....

Виробник:

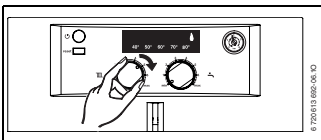
.....

7 Коротка інструкція з експлуатації

Увімкнення



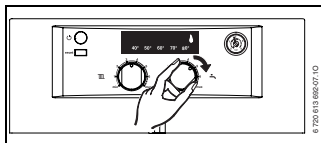
Увімкнення опалення



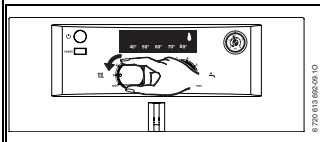
Регулювання опалення

Установіть бажане значення температури у приміщенні.

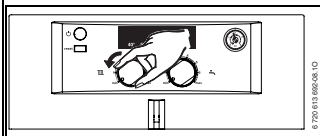
Температура гарячої води



Захист установки від замерзання



Захист приладу від замерзання



Примітки

Примітки

Роберт Бош Лтд.
Відділ термотехніки
вул. Крайня, 1
02660 Київ, Україна

tt@ua.bosch.com
www.bosch-climate.com.ua