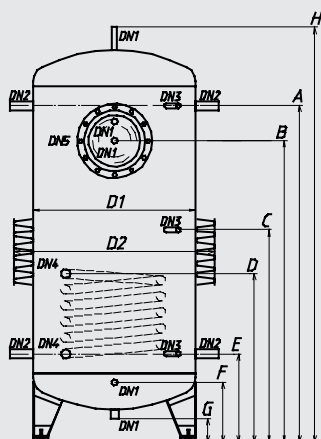


Комбинированные ёмкости

Аккумулирование тепла + проточный нагрев ГВС

Серия КВН



Характеристики

Мах температура бака: 95 °С
 Рабочее давление бака: 3 bar
 Верхний теплообменник из нержавеющей гофрированной трубы
 Нижний гладкотрубный теплообменник из углеродистой стали
 Мах температура теплообменника ГВС: 95 °С
 Рабочее давление теплообменника ГВС: 10 bar
 Мах температура встроенного гладкотрубного теплообменника: 95 °С

Рабочее давление встроенного гладкотрубного теплообменника: 6 bar

Изоляция

Быстросъемная изоляция из мягкого пенополиуретана толщиной 100 мм специальной конструкции

Декоративный чехол из кожзаменителя Zeus с пластиковыми кольцами для патрубков

Общая техническая информация

Модель	Объем, л	Верхний нержавеющий теплообменник		Нижний теплообменник		Диаметр с изоляцией, мм	Диаметр без изоляции, мм	Высота бака, мм
		площадь, м ²	объем, л	площадь, м ²	объем, л			
КВН 350	350	1,5	10	1,5	10	700	500	2 010
КВН 500	500	1,5	10	1,5	10	800	600	2 070
КВН 800	800	1,5	10	1,5	10	950	750	2 130
КВН 1 000	1 000	2	16	2	16	1 050	850	2 150
КВН 1 500	1 500	2	16	2	16	1 200	1 000	2 170
КВН 2 000	2 000	2,3	18	2,3	18	1 400	1 200	2 240

Подсоединительные размеры

Модель	А, мм	В, мм	С, мм	Д, мм	Е, мм	F, мм	Г, мм	Н, мм
КВН 350	1 690	1 505	1 040	1 315	390	240	120	2 010
КВН 500	1 720	1 543	1 070	1 260	420	270	120	2 070
КВН 800	1 750	1 565	1 100	1 120	450	300	120	2 130
КВН 1 000	1 760	1 575	1 110	1 220	460	310	120	2 150
КВН 1 500	1 770	1 585	1 120	1 140	470	320	120	2 170
КВН 2 000	1 805	1 620	1 155	1 095	505	355	120	2 240

Размеры патрубков

Модель	DN1, дюйм	DN2, дюйм	DN3, дюйм	DN4, дюйм	DN5, дюйм
КВН 350	1	1 1/4	1/2	1 1/4	DU 250
КВН 500	1	1 1/4	1/2	1 1/4	DU 250
КВН 800	1	1 1/2	1/2	1 1/4	DU 250
КВН 1 000	1	1 1/2	1/2	1 1/4	DU 250
КВН 1 500	1	1 1/2	1/2	1 1/4	DU 250
КВН 2 000	1	2	1/2	1 1/4	DU 250