

БОЙЛЕРИ ТИПУ ВВТ

Бойлери серії ВВТ призначені для підігріву та зберігання гарячої води для господарських потреб.

Для антикорозійного захисту на внутрішню поверхню бойлера нанесено полімер-керамічне покриття.

Додатковий захист: два магнієвих аноди 21x350. Термоізоляція зроблена з м'якого пінополіуретану товщиною 100мм, обшивка зроблена з штучної шкіри (дерматину). Бойлер оснащується фланцем ДУ 350 мм з кришкою. Всі патрубки під'єднання мають внутрішню різь. Бойлери можуть комплектуватися одним або більше теплообмінниками типу TU. Розміщення і розміри люків під теплообмінники відображаються умовно в маркуванні бойлерів.

Маркування бойлерів

ВВТ - х х х - (л)

1 2 3 4 5

- Серія
- Верхній фланець, наявність, розмір
- Середній фланець, наявність, розмір
- Нижній фланець, наявність, розмір
- Місткість, дм³
при х=0 – фланець відсутній
при х=1 – фланець ДУ 120
при х=2 – фланець ДУ 210
при х=4 – фланець ДУ 350

Умовні позначення

- ВС – патрубок відбору гарячої води
- НЛ, НП – патрубки подачі холодної води
- ВТЛ, ВТП, СТЛ, СТП – патрубки заміру температури (монтажу магнієвого анода)
- НТЛ, НТП – патрубки заміру температури
- РЛ, РП – патрубки рециркуляції
- ЕЕ – зливний патрубок

Таблиця 24. Технічні характеристики бойлера ВВТ.

Варіант виконання	ВВТ-004-1000	ВВТ-004-1500	ВВТ-004-2000	ВВТ-004-3000	ВВТ-004-4000	ВВТ-004-5000	ВВТ-004-7000	ВВТ-004-10000
Місткість бойлера, дм ³ , ±5%	997	1460	2170	3065	4065	4850	7090	10100
Вага (без води), кг, не більше	170	220	260	380	480	560	740	990
Ді – внутрішній діаметр з ізоляцією, мм	1050	1200	1400	1600	1800	1700	1800	1800
Д – внутрішній діаметр, мм	850	1000	1200	1400	1600	1500	1600	1600
Н – висота ємності, мм	2059	2167	2237	2357	2436	3134	3930	5428
А – висота патрубків ВТЛ, НТП, мм	1701	1755	1790	1852	1890	2625	3396	4895
Б – висота патрубків СТЛ, СТП, мм	1231	1287	1320	1382	1420	1780	2176	2925
В – висота патрубків НТЛ, НТП, мм	361	415	450	512	550	535	550	550
С – висота патрубків НЛ, НП, мм	361	415	450	512	550	535	556	555
Е – висота патрубка ЕЕ, мм	240	290	325	387	425	408	425	425
Р – висота патрубків рециркуляції, мм	1281	1335	1370	1413	1470	2205	2976	4475
М – розмір, мм	75							
Т – висота осі нижнього фланця, мм	511	565	600	662	700	685	700	700
К*** – висота осі середнього фланця, мм	1031	1085	1120	1182	1220	1580	1976	2725
О*** – висота осі верхнього фланця, мм	1551	1606	1641	1702	1740	2475	3246	4745
Діаметр під'єднання ВС, НП, НЛ, дюйм	IG 6/4		IG 2			IG 3		
Товщина металу стінки бойлера, мм	3			4				
Діаметр під'єднання ВТЛ, СТЛ, НТЛ, ВТП, СТП, НТП, дюйм	IG 3/4							
Діаметр під'єднання рециркуляції РЛ, РП, дюйм	IG 1							
Діаметр під'єднання ЕЕ, дюйм	IG 1							

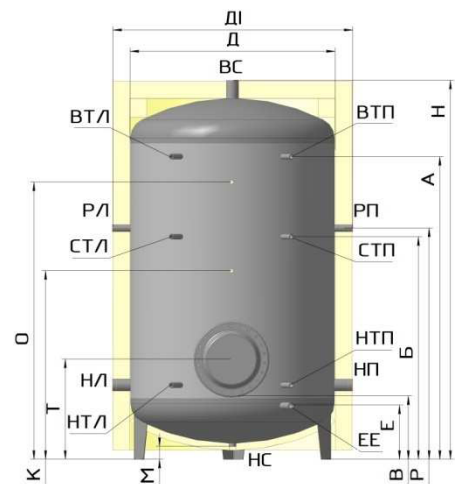


Рис. 23

***Позиція додаткових фланців на бойлері для монтажу вбудованих теплообмінників типу ТВ и TU.

Максимальний робочий тиск - 0,6 МПа, температура - 100°C