



Аккумулярующие емкости серии ЕАМ, ЕА



Аккумулярующие баки изготовлены из черной стали, без внутреннего покрытия.

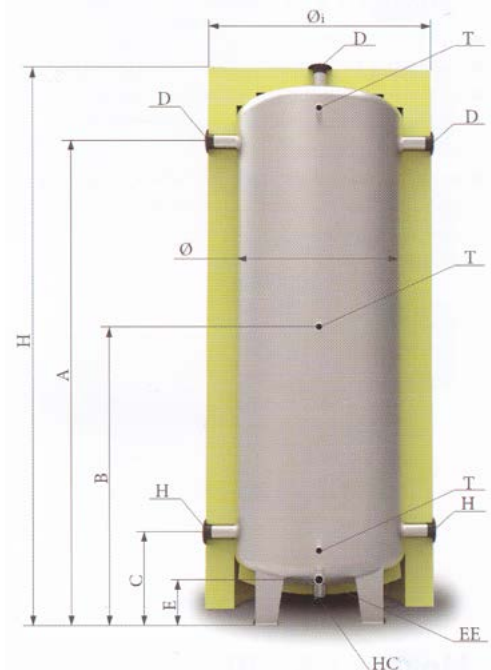
Термоизоляция выполнена из мягкого пенополиуретана. Обшивка изготовлена из искусственной кожи (дерматина). Все выходные патрубки имеют внутреннюю резьбу.

	Маркировка	Цена, Евро		
		без изол.	с изол. 80 мм	с изол. 100 мм
	EAM-00-350	211	300	326
	EAM-00-500	243	347	376
	EAM-00-750	310	447	482
	EAM-00-1000	356	503	542
	EAM-00-1500	429	615	661
	EAM-00-2000	624	870	933
	EAM-00-2500	688	962	1064
	EAM-00-3000	780	1053	1166
	EA-00-350-X/Y	211	305	335
	EA-00-500-X/Y	253	363	395
	EA-00-750-X/Y	317	449	485
	EA-00-1000-X/Y	365	522	566
	EA-00-1500-X/Y	432	638	691
	EA-00-2000-X/Y	606	883	952
	EA-00-2500-X/Y	839	1 199	1 288
	EA-00-3000-X/Y	1 036	1 458	1 560
	EA-00-3500-X/Y	1 073	1 543	1 653
	EA-00-4000-X/Y	1 219	1 728	1 847
	EA-00-5000-X/Y	1 417	1 955	2 106
	EA-00-7000-X/Y	1 948	2 655	2 839
EA-00-10000-X/Y	2 775	3 695	3 926	

	Маркировка	Цена, Евро		
		без изол.	с изол. 80 мм	с изол. 100 мм
	EA-10-350-X/Y	281	376	406
	EA-10-500-X/Y	323	433	465
	EA-10-750-X/Y	387	520	555
	EA-10-1000-X/Y	435	593	637
	EA-10-1500-X/Y	503	708	762
	EA-10-2000-X/Y	676	953	1 023
	EA-10-3000-X/Y	1 106	1 529	1 631
	EA-10-3500-X/Y	1 144	1 614	1 724
	EA-01-350-X/Y	281	376	406
	EA-01-500-X/Y	381	491	523
	EA-01-750-X/Y	445	578	613
	EA-01-1000-X/Y	529	686	730
	EA-01-1500-X/Y	671	876	930
	EA-01-2000-X/Y	844	1 121	1 191
	EA-01-3000-X/Y	1 274	1 697	1 799
EA-01-3500-X/Y	1 312	1 782	1 892	
	EA-11-350-X/Y	352	446	476
	EA-11-500-X/Y	452	562	594
	EA-11-750-X/Y	516	648	684
	EA-11-1000-X/Y	599	756	800
	EA-11-1500-X/Y	742	947	1 000
	EA-11-2000-X/Y	915	1 192	1 262
	EA-11-3000-X/Y	1 345	1 768	1 869
	EA-11-3500-X/Y	1 382	1 852	1 962

Общие технические характеристики емкостей серии ЕА

	Q ₁ , мм	Q, мм	H, мм	A, мм	B, мм	C, мм	E, мм	D, H, дюйм	T, дюйм	HC, дюйм	EE, дюйм
350	700	500	1862	1609	914	219	123	5/4	1/2	-	3/4
500	800	600	1659	1668	973	278	182	5/4	1/2	-	3/4
750	950	750	1980	1668	973	320	182	6/4	1/2	-	3/4
1 000	1050	850	2013	1685	990	320	199	6/4	1/2	-	3/4
1 500	1200	1000	2132	1764	1069	374	278	6/4	1/2	1	3/4
2 000	1400	1200	2163	1791	1096	401	305	2	1/2	1	3/4
2 500	1500	1300	2184	1802	1107	412	316	2	1/2	2	3/4
3 000	1600	1400	2166	1888	1193	498	402	2	1/2	2	3/4
3 500	1700	1500	2410	1909	1214	519	428	2	1/2	2	3/4
4 000	1800	1600	2436	1890	1220	551	423	2	1/2	2	3/4
5 000	1700	1500	3135	2625	1580	535	408	3	1/2	2	3/4
7 000	1800	1600	3930	3396	1976	556	425	3	1/2	2	3/4
10 000	1800	1600	5425	4895	2725	555	425	3	1/2	2	3/4





Аккумулялирующие емкости серии ЕАН



Аккумулялирующие баки изготовлены из черной стали, без внутреннего покрытия.

Термоизоляция выполнена из мягкого пенополиуретана. Обшивка изготовлена из искусственной кожи (дерматина). Все выходные патрубки имеют внутреннюю резьбу. На ножках

АККУМУЛИРУЮЩИЕ ЕМКОСТИ БЕЗ ТЕПЛООБМЕННИКОВ

	Маркировка	Цена, Евро	
		без изол.	с изол. 80 мм
	ЕАН-00-200-Х/У	166	249
	ЕАН-00-300-Х/У	192	290
	ЕАН-00-400-Х/У	213	323
	ЕАН-00-500-Х/У	231	352
	ЕАН-00-750-Х/У	282	430
	ЕАН-00-1000-Х/У	312	483

АККУМУЛИРУЮЩИЕ ЕМКОСТИ С ТЕПЛООБМЕННИКОМ ИЗ ЧЕРНОЙ СТАЛИ

	Маркировка	Цена, Евро	
		без изол.	с изол. 80 мм
	ЕАН-01-200-Х/У	236	320
	ЕАН-01-300-Х/У	262	361
	ЕАН-01-400-Х/У	284	394
	ЕАН-01-500-Х/У	360	480
	ЕАН-01-750-Х/У	411	559
	ЕАН-01-1000-Х/У	476	646

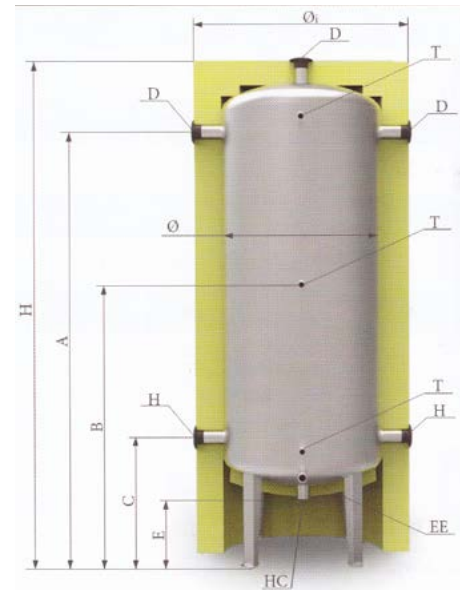
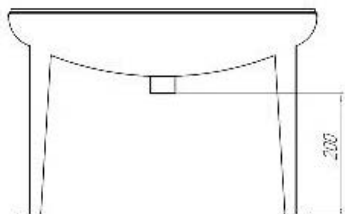
АККУМУЛИРУЮЩИЕ ЕМКОСТИ С ВЕРХНИМ ТЕПЛООБМЕННИКОМ ИЗ НЕРЖАВЕЮЩЕЙ СТАЛИ

	Маркировка	Цена, Евро	
		без изол.	с изол. 80 мм
	ЕАН-10-200-Х/У	282	366
	ЕАН-10-300-Х/У	308	407
	ЕАН-10-400-Х/У	330	440
	ЕАН-10-500-Х/У	349	470
	ЕАН-10-750-Х/У	400	548
	ЕАН-10-1000-Х/У	430	600





АККУМУЛИРУЮЩИЕ ЕМКОСТИ С ВЕРХНИМ НЕРЖАВЕЮЩЕМ И НИЖНИМ ЧЕРНЫМ ТЕПЛООБМЕННИКАМИ

	Маркировка	Цена, Евро	
		без изол.	с изол. 80 мм
	ЕАН-11-200-Х/У	353	437
	ЕАН-11-300-Х/У	379	477
	ЕАН-11-400-Х/У	400	510
	ЕАН-11-500-Х/У	477	598
	ЕАН-11-750-Х/У	529	676
	ЕАН-11-1000-Х/У	593	764

	Q, мм	Q, мм	H, мм	A, мм	B, мм	C, мм	E, мм	D, H, дюйм	T, дюйм	HC, дюйм	EE, дюйм
200	630	430	1793	1536	966	396	298	1	1/2	1	3/4
300	730	530	1787	1534	964	394	298	1	1/2	1	3/4
400	800	600	1815	1538	968	398	302	5/4	1/2	5/4	3/4
500	550	650	1845	1553	983	413	317	5/4	1/2	5/4	3/4
750	1000	800	1903	1578	1008	438	342	6/4	1/2	6/4	3/4
1000	1100	900	1907	1562	992	422	326	6/4	1/2	6/4	3/4



Емкости изготовлены из черной стали, без внутреннего покрытия. Термоизоляция выполнена из мягкого пенополиуретана толщиной 100 мм. Обшивка изготовлена из дерматина. Все выходные патрубки имеют внутреннюю резьбу. Емкости предназначены для работы в системах отопления и кондиционирования. Представляют собой закрытые сосуды, которые могут работать под избыточным давлением внутренней жидкости - теплоносителя до 0,3 МПа. Имеют встроенный внутренний бойлер из нержавеющей хром-никелевой стали AISI 304. Встроенный внутренний бойлер предназначен для приготовления горячей хозяйственной воды. Он может быть вместимостью 85, 160, 250 дм³. Для предотвращения отложению накипи, внутренний бойлер оснащен магниевым анодом. Емкости могут комплектоваться одним или двумя встроенными теплообменниками из черной стали. Изоляция 100 мм.

	Маркировка	Цена, Евро			Маркировка	Цена, Евро			
		без изол.	с изол.			без изол.	с изол.		
	EAB-00-500-X/Y-1*	539	682		EAB-01-500-X/Y-1*	668	810		
	EAB-00-500-X/Y-2*	660	803		EAB-01-500-X/Y-2*	789	931		
	EAB-00-750-X/Y-1*	603	771		EAB-01-750-X/Y-1*	732	900		
	EAB-00-750-X/Y-2*	724	892		EAB-01-750-X/Y-2*	853	1021		
	EAB-00-1000-X/Y-1*	652	853		EAB-01-1000-X/Y-1*	815	1017		
	EAB-00-1000-X/Y-2*	773	974		EAB-01-1000-X/Y-2*	936	1137		
	EAB-00-1500-X/Y-1*	719	978		EAB-01-1500-X/Y-1*	958	1217		
	EAB-00-1500-X/Y-2*	840	1 099		EAB-01-1500-X/Y-2*	1079	1338		
	EAB-00-1500-X/Y-3*	961	1 220		EAB-01-1500-X/Y-3*	1199	1458		
	EAB-00-2000-X/Y-1*	892	1 239		EAB-01-2000-X/Y-1*	1131	1478		
	EAB-00-2000-X/Y-2*	1 013	1 360		EAB-01-2000-X/Y-2*	1252	1599		
	EAB-00-2000-X/Y-3*	1 134	1 481		EAB-01-2000-X/Y-3*	1373	1719		
		EAB-10-500-X/Y-1*	610		752		EAB-11-500-X/Y-1*	738	881
		EAB-10-500-X/Y-2*	731		873		EAB-11-500-X/Y-2*	859	1002
EAB-10-750-X/Y-1*		674	842	EAB-11-750-X/Y-1*	803		970		
EAB-10-750-X/Y-2*		795	963	EAB-11-750-X/Y-2*	923		1091		
EAB-10-1000-X/Y-1*		722	923	EAB-11-1000-X/Y-1*	886		1087		
EAB-10-1000-X/Y-2*		843	1 044	EAB-11-1000-X/Y-2*	1007		1 208		
EAB-10-1500-X/Y-1*		790	1 049	EAB-11-1500-X/Y-1*	1 028		1 287		
EAB-10-1500-X/Y-2*		911	1 170	EAB-11-1500-X/Y-2*	1 149		1 408		
EAB-10-1500-X/Y-3*		1 031	1 290	EAB-11-1500-X/Y-3*	1 270		1 529		
EAB-10-2000-X/Y-1*		963	1 310	EAB-11-2000-X/Y-1*	1 202		1 548		
EAB-10-2000-X/Y-2*		1 084	1 431	EAB-11-2000-X/Y-2*	1 323		1 669		
EAB-10-2000-X/Y-3*		1 205	1 552	EAB-11-2000-X/Y-3*	1 443		1 790		

*Объем внутреннего бойлера: 1 – 85 л.; 2 – 160 л.; 3 – 250 л.




Емкости изготовлены из черной стали, без внутреннего покрытия. Термоизоляция выполнена из мягкого пенополиуретана толщиной 100 мм. Обшивка изготовлена из дерматина. Все выходные патрубки имеют внутреннюю резьбу. Емкости изготавливаются со встроенным верхним теплообменником из нержавеющей стали, главное назначение которого - приготовление горячей воды для хозяйственных нужд. Может применяться с различными источниками тепловой энергии, в частности: твердотопливными котлами, электрокотлами, солнечными коллекторами, тепловыми насосами и т.д. В традиционных системах с газовыми котлами выполняет функцию бойлера ГВС. Солидная мощность теплообменника из гофрированной нержавеющей стали AISI 304 толщиной 0,3 мм позволяет одновременно обеспечивать от 6 до 18 «точек» подключения ГВС. Дополнительно баки могут комплектоваться нижним теплообменником из углеродистой стали.

ЕМКОСТЬ С ВЕРХНИМ СПИРАЛЬНЫМ ТЕПЛООБМЕННИКОМ ИЗ НЕРЖАВЕЮЩЕЙ СТАЛИ ДЛЯ ПРИГОТОВЛЕНИЯ ГОРЯЧЕЙ ВОДЫ

	Диаметр трубы, мм	25			32		
		Цена, Евро					
		без изол.	с изол. 100	с изол. 80	без изол.	с изол. 100	с изол. 80
EAI-10-350-X/Y	327	452	422	351	475	445	
EAI-10-500-X/Y	370	513	480	393	535	503	
EAI-10-750-X/Y	434	602	567	457	625	590	
EAI-10-1000-X/Y	483	684	640	505	706	662	
EAI-10-1500-X/Y	550	809	755	572	831	778	
EAI-10-2000-X/Y	723	1 070	1 000	746	1 092	1 023	
EAI-10-3000-X/Y	1 153	1 678	1 576	1 176	1 700	1 599	
EAI-10-3500-X/Y	1 190	1 771	1 661	1 213	1 793	1 683	

ЕМКОСТЬ С ВЕРХНИМ СПИРАЛЬНЫМ ТЕПЛООБМЕННИКОМ ИЗ НЕРЖАВЕЮЩЕЙ СТАЛИ ДЛЯ ПРИГОТОВЛЕНИЯ ГОРЯЧЕЙ ВОДЫ И НИЖНИМ СПИРАЛЬНЫМ ТЕПЛООБМЕННИКОМ ИЗ ЧЕРНОЙ СТАЛИ

	Диаметр трубы, мм	25			32		
		Цена, Евро					
		без изол.	с изол. 100	с изол. 80	без изол.	с изол. 100	с изол. 80
EAI-11-350-X/Y	398	522	492	422	546	516	
EAI-11-500-X/Y	499	641	609	521	663	631	
EAI-11-750-X/Y	563	731	696	585	753	718	
EAI-11-1000-X/Y	646	847	804	669	870	826	
EAI-11-1500-X/Y	789	1 048	994	811	1 070	1 017	
EAI-11-2000-X/Y	962	1 309	1 239	984	1 331	1 262	
EAI-11-3000-X/Y	1 392	1 916	1 815	1 415	1 939	1 837	
EAI-11-3500-X/Y	1 430	2 009	1 899	1 452	2 032	1 922	

ОСОБЕННОСТИ АККУМУЛИРУЮЩИХ ЕМКОСТЕЙ СЕРИИ EAI:

- возможность подключения к различным источникам энергии;
- различные варианты размещения патрубков;
- баки изготавливаются объемом от 350 до 3500 литров, что позволяет обеспечить ГВС от небольших до крупных потребителей;
- выполняет функцию бойлера (ГВС);
- система нагрева горячей воды «fresh» делает невозможным развитие опасных бактерий
- благодаря отсутствию магниевого анода, воду из системы ГВС можно использовать в пищу;
- отсутствие накипи со стороны подогрева горячей воды обеспечивает использование теплообменника, изготовленного из гофрированной трубы. При резких температурных колебаниях накипь скалывается с стенок теплообменника;
- может комплектоваться ТЭН;
- может использоваться в открытой и закрытой системах;

Эмалированные бойлеры серии ВТ



Бойлеры серии ВТ предназначены для хранения и приготовления горячей воды.
Внутренняя поверхность бойлера защищена от коррозии надежным полимер-керамическим покрытием, для дополнительной защиты вмонтированы два магниевых анода.

Термоизоляция сделана из мягкого пенополиуретана толщиной 60 мм, обшивка из дерматина.

Бойлеры оснащены ревизионным фланцевым отверстием диаметром ДУ 120 мм.

Теплообменники выполнены из пищевой хром-никелевой стали AISI 304. Максимальное рабочее давление - 0,6 МПа, температура - 100 °С

БОЙЛЕР ГОРЯЧЕГО ВОДОСНАБЖЕНИЯ БЕЗ ТЕПЛОБМЕННИКОВ

		Маркировка	Объем, л	Площадь теплообменника, м ²		Диаметр мм	Высота мм	Цена, Евро
				нижний	верхний			
		BT-00-150	152	-	-	430*	1200	240
		BT-00-200	203	-	-	430*	1540	274
		BT-00-300	275	-	-	500*	1550	326
		BT-00-400	400	-	-	600*	1590	503
		BT-00-500	475	-	-	600*	1840	603
		BT-00-750	756	-	-	750*	2040	786
		BT-00-1000	987	-	-	850*	1940	868
BT-00-1500	1440	-	-	1000*	2050	1 101		

БОЙЛЕР ГОРЯЧЕГО ВОДОСНАБЖЕНИЯ С НИЖНИМ СПИРАЛЬНЫМ ТЕПЛОБМЕННИКОМ

		Маркировка	Объем, л	Площадь теплообменника, м ²		Диаметр мм	Высота мм	Цена, Евро
				нижний	верхний			
		BT-01-150	147	1,22	-	430*	1200	314
		BT-01-200	197	1,22	-	430*	1540	348
		BT-01-300	269	1,22	-	500*	1550	400
		BT-01-400	396	1,72	-	600*	1590	595
		BT-01-500	464	2,39	-	600*	1840	734
		BT-01-750	744	3,19	-	750*	2040	956
		BT-01-1000	968	4,79	-	850*	1940	1 115
BT-01-1500	1419	4,79	-	1000*	2050	1 348		

БОЙЛЕР ГОРЯЧЕГО ВОДОСНАБЖЕНИЯ С ДВУМЯ СПИРАЛЬНЫМ ТЕПЛОБМЕННИКАМИ

		Маркировка	Объем, л	Площадь теплообменника, м ²		Диаметр мм	Высота мм	Цена, Евро
				нижний	верхний			
		BT-11-200	194	1,22	0,8	430*	1550	410
		BT-11-300	264	1,22	1,2	500*	1590	548
		BT-11-400	391	1,72	1,2	600*	1840	669
		BT-11-500	459	1,72	1,2	600*	2040	808
		BT-11-750	739	2,4	1,2	750*	1940	1 030
		BT-11-1000	962	2,4	1,72	850*	2050	1 189
BT-11-1500	1413	3,19	1,72	1000*	2095	1 443		

*диаметр без изоляции. Диаметр с изоляцией + 120 мм

Бойлеры из нержавеющей стали серии ВТІ



Бойлеры серии ВТІ предназначены для хранения и приготовления горячей воды. Корпус бойлера и теплообменники сделаны из пищевой хром-никелевой стали AISI 304. Термоизоляция сделана из мягкого пенополиуретана толщиной 60 мм, обшивка из дерматина. Максимальное рабочее давление - 0,6 МПа, температура - 100 °С

БОЙЛЕР ГОРЯЧЕГО ВОДОСНАБЖЕНИЯ БЕЗ ТЕПЛОБМЕННИКОВ

	Маркировка	Объем, л	Площадь теплообменника, м ²		Диаметр, мм	Высота, мм	Цена, Евро
			нижний	верхний			
	ВТІ-00-150	142	-	-	450*	1040	366
	ВТІ-00-200	220	-	-	450*	1540	464
	ВТІ-00-300	335	-	-	550*	1570	581
	ВТІ-00-400	402	-	-	600*	1580	687
	ВТІ-00-500	475	-	-	600*	1840	774
	ВТІ-00-800	775	-	-	750*	1940	1 138
	ВТІ-00-1000	980	-	-	850*	1940	1 530
	ВТІ-00-1500	1440	-	-	1000*	2050	1 959

БОЙЛЕР ГОРЯЧЕГО ВОДОСНАБЖЕНИЯ С НИЖНИМ СПИРАЛЬНЫМ ТЕПЛОБМЕННИКОМ

	Маркировка	Объем, л	Площадь теплообменника, м ²		Диаметр, мм	Высота, мм	Цена, Евро
			нижний	верхний			
	ВТІ-01-150	142	1,1	-	450*	1040	478
	ВТІ-01-200	220	1,1	-	450*	1540	576
	ВТІ-01-300	335	1,1	-	550*	1570	693
	ВТІ-01-400	400	1,96	-	600*	1580	855
	ВТІ-01-500	475	2,6	-	600*	1840	984
	ВТІ-01-800	775	2,85	-	750*	1940	1 363
	ВТІ-01-1000	985	3,3	-	850*	1940	1 778
	ВТІ-01-1500	1440	3,9	-	1000*	2050	2 253

БОЙЛЕР ГОРЯЧЕГО ВОДОСНАБЖЕНИЯ С ДВУМЯ СПИРАЛЬНЫМИ ТЕПЛОБМЕННИКАМИ

	Маркировка	Объем, л	Площадь теплообменника, м ²		Диаметр, мм	Высота, мм	Цена, Евро
			нижний	верхний			
	ВТІ-11-200	220	1,1	0,7	450*	1540	650
	ВТІ-11-300	335	1,1	0,7	550*	1570	879
	ВТІ-11-400	400	1,96	1,3	600*	1580	967
	ВТІ-11-500	475	2,6	1,57	600*	1840	1 114
	ВТІ-11-800	775	2,85	1,57	750*	1940	1 510
	ВТІ-11-1000	985	3,3	1,96	850*	1940	1 941
	ВТІ-11-1500	1440	3,9	2,6	1000*	2050	2 450

*диаметр без изоляции. Диаметр с изоляцией + 120 мм

Эмалированные бойлеры серии ВВТ



Бойлеры серии ВВТ предназначены для хранения и приготовления горячей воды. Внутренняя поверхность бойлера защищена от коррозии надежным полимер-керамическим покрытием, для дополнительной защиты вмонтированы два магниевых анода. Термоизоляция сделана из мягкого пенополиуретана толщиной 100 мм, обшивка из дерматина. Бойлеры оснащены фланцевым отверстием ДУ 350 мм з крышкой. Бойлеры могут комплектоваться одним или больше теплообменниками типа ТУ.

	Маркировка	Объем, л	Диаметр, мм	Высота, мм	Цена, Евро
	ВВТ-004-1000	1000	850*	2145	1 237
	ВВТ-004-1500	1500	1000*	2180	1 394
	ВВТ-004-2000	2000	1200*	2270	1 811
	ВВТ-004-3000	3000	1400*	2390	2 860
	ВВТ-004-4000	4000	1600*	2450	3 295
	ВВТ-004-5000	5000	1500*	2950	3 696
	ВВТ-004-7000	7000	1600*	3050	4 566
	ВВТ-004-10000	10000	1600*	5450	5 978

Технические характеристики бойлера ВВТ

Вариант выполнения	ВВТ-004-1000	ВВТ-004-1500	ВВТ-004-2000	ВВТ-004-3000	ВВТ-004-4000	ВВТ-004-5000	ВВТ-004-7000	ВВТ-004-10000
Місткість бойлера, дм³, ±5%	997	1460	2170	3065	4065	4850	7090	10100
Вага (без води), кг, не більше	170	220	260	380	480	560	740	990
ДІ – внутрішній діаметр з ізоляцією, мм	1050	1200	1400	1600	1800	1700	1800	1800
Д – внутрішній діаметр, мм	850	1000	1200	1400	1600	1500	1600	1600
Н – висота ємності, мм	2059	2167	2237	2357	2436	3134	3930	5428
А – висота патрубків ВТЛ, НТП, мм	1701	1755	1790	1852	1890	2625	3396	4895
Б – висота патрубків СТЛ, СТП, мм	1231	1287	1320	1382	1420	1780	2176	2925
В – висота патрубків НТЛ, НП, мм	361	415	450	512	550	535	550	550
С – висота патрубків НЛ, НП, мм	361	415	450	512	550	535	556	555
Е – висота патрубка ЕЕ, мм	240	290	325	387	425	408	425	425
Р – висота патрубків рециркуляції, мм	1281	1335	1370	1413	1470	2205	2976	4475
М – розмір, мм	75							
Г – висота осі нижнього фланця, мм	511	565	600	662	700	685	700	700
К***- висота осі середнього фланця, мм	1031	1085	1120	1182	1220	1580	1976	2725
О***- висота осі верхнього фланця, мм	1551	1606	1641	1702	1740	2475	3246	4745
Діаметр під'єднання ВС, НЛ, НЛ, дюйм	IG 6/4		IG 2			IG 3		
Товщина металу стінки бойлера, мм	3			4				
Діаметр під'єднання ВТЛ, СТЛ, НТЛ, ВТП, СТП, НТП, дюйм	IG 3/4							
Діаметр під'єднання рециркуляції РЛ, РП, дюйм	IG 1							
Діаметр під'єднання ЕЕ, дюйм	IG 1							

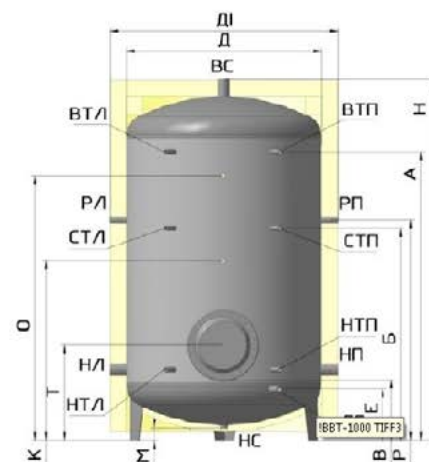


Рис. 20

Возможна докомплектация бойлера дополнительными патрубками, фланцевыми соединениями и теплообменниками