





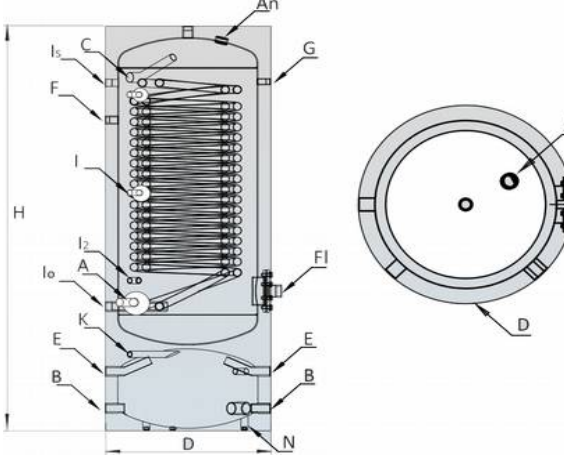



ПРАЙС-ЛИСТ
на стационарні бойлери з можливістю установки електричного тону
для сонячних колекторів та твердопаливних котлів **SUNSYSTEM**

схематичне зображення	Об'єм ємності	діаметр відводів для підключення води/змівника	площа теплообмінн (верх/нижн)	діаметр з ізоляцією	Повна висота (ширина горизонт.)	Вага	Ціни, вказані в євро (виключно з рекламної метою).	
	артікул	літрів	дюйм	м.кв	мм	мм	кг	ціна
	Вертикальні стационарні бойлери непрямого нагріву серії SN SUNSYSTEM один теплообмінник та фланець з можливістю встановити електричний тен							
	SN 150	150л	1" 1"	0,74	560	1080	59	490
	SN 200	200л	1" 1"	0,9	560	1350	73	550
	SN 300	300л	1" 1"	1,2	650	1420	104	660
	SN 400	400л	1" 1"	1,5	750	1470	145	880
	SN 500	500л	1 1/2" 1"	1,8	750	1720	167	950
	SN 750	750л	1 1/2" 1"	2,1	950	2010	242	1950
	SN 1000	1000л	1 1/2" 1"	2,7	1050	2060	286	2000
	SN 1500	1500л	1 1/2" 1"	3	1050	2310	329	2725
	SN 2000	2000л	1 1/2" 1"	4,1	1400	2310	750	4888
SN 2500	2500л	1 1/2" 1"	4,1	1600	2310	850	5575	
<i>Роб.тиск бака 10 бар, температура 95 град, ізоляція 50мм від 750л—100мм (знімається), ревізійний фланець</i>								
	Вертикальні стационарні бойлери непрямого нагріву серії SN SUNSYSTEM два теплообмінники та фланець з можливістю встановити електричний тен							
	SoN 200	200л	1" 1"	0,4/0,9	560	1350	82	650
	SoN 300	300л	1" 1"	0,9/1,2	650	1420	118	770
	SoN 400	400л	1" 1"	1,0/1,5	750	1470	160	990
	SoN 500	500л	1 1/2" 1"	1,2/1,8	750	1720	185	1100
	SoN 750	750л	1 1/2" 1"	1,4/2,1	950	2010	263	1970
	SoN 1000	1000л	1 1/2" 1"	1,9/2,7	1050	2060	315	2100
	SoN 1500	1500л	1 1/2" 1"	2,5/3,0	1050	2310	367	2809
	SoN 2000	2000л	1 1/2" 1"	3,0/4,1	1400	2310	750	5161
	SoN 2500	2500л	1 1/2" 1"	2,5/3,0	1600	2310	850	5850
<i>Роб.тиск бака 10 бар, температура 95 град, ізоляція 50мм від 750л—100мм, ревізійний фланець</i>								
	Вертикальні стационарні накопичувальні водонагрівачі серії Sel SUNSYSTEM з фланцем та можливістю встановити електричний тен							
	SEL 150	150л	1" 1"	560	1080	50	450
	SEL 200	200л	1" 1"	560	1350	68	515
	SEL 300	300л	1" 1"	650	1420	86	625
	SEL 400	400л	1" 1"	750	1470	123	820
	SEL 500	500л	1 1/2" 1"	750	1720	140	920
	SEL 750	750л	1 1/2" 1"	950	2010	210	1785
	SEL 1000	1000л	1 1/2" 1"	1050	2060	245	1930
	SEL 1500	1500л	1 1/2" 1"	1050	2310	295	2630
	SEL 2000	2000л	1 1/2" 1"	1400	2310	730	4460
SEL 2500	2500л	1 1/2" 1"	1600	2310	830	5000	
<i>Роб.тиск бака 10 бар, температура 95 град, ізоляція 50мм від 750л—100мм, ревізійний фланець</i>								
	Вертикальні стационарні водонагрівачі непрямого нагріву з одним змійовиком великої площі для теплових насосів серії SWP N SUNSYSTEM							
	SWP N 150	150л	1" 1"	1,4	560	1070	70	710
	SWP N 200	200л	1" 1"	1,9	560	1340	90	770
	SWP N 300	300л	1" 1"	2,3	660	1420	121	950
	SWP N 400	400л	1 1/4" 1"	2,8	750	1470	165	1082
SWP N 500	500л	1 1/2" 1"	3,3	750	1720	190	1330	
<i>Роб.тиск бака 8 бар, температура 95 град, ізоляція 50мм від 750л—100мм, ревізійний фланець</i>								
	Вертикальні стационарні водонагрівачі непрямого нагріву з двома змійовиками великої площі для теплових насосів серії SWP N SUNSYSTEM							
	SWP2 N 300	300л	1" 1"	2,7/1,2	660	1420	145	1212
SWP2 N 400	400л	1 1/4" 1"	3,2/1,5	750	1470	198	1545	

Стационарні бойлери

	SWP2 N 500	500л	1 1/2" 1"	4,4/1,8	750	1720	236	1661
<i>Роб. тиск бака 8 бар, температура 95 град, ізоляція 50мм від 750л—100мм, ревізійний фланець</i>								
	SKH Set (комплект)	Ніжки 3 шт, термометр - 1шт, погружні гільзи - 2шт, запобіжний клапан - 1 шт						

	Горизонтальні стационарні накопичувальні водонагрівачі серії SEL SUNSYSTEM з фланцем та можливістю встановити електричний ТЕН							
	SEL-H 150	150л	1"	560	1070	50	555
	SEL-H 200	200л	1"	560	1340	68	655
	SEL-H 300	300л	1"	650	1410	86	880
	SEL-H 500	500л	1 1/2"	750	1710	140	1270
<i>Роб.тиск бака 10 бар, температура 95 град, ізоляція 50мм від 750л—100мм, ревізійний фланець</i>								
	Горизонтальні стационарні бойлери непрямого нагріву серії SN SUNSYSTEM один теплообмінник та фланець з можливістю встановити електричний ТЕН							
	SN-H 200	200л	1" 1/4"	0,9	560	1340	73	710
	SN-H 300	300л	1 1/4" 1"	1,2	650	1410	104	1070
	SN-H 400	400л	1 1/2" 1"	1,5	750	1460	145	1252
	SN-H 500	500л	1 1/2" 1"	1,8	750	1710	167	1465
	SN-H 1000	1000л	1 1/2" 1"	2,7	1050	2050	268	3000
	SN-H 1500	1500л	1 1/2" 1"	2,7	1050	2050	268	3350
<i>Роб.тиск бака 10 бар, температура 95 град, ізоляція 50мм від 750л—100мм, ревізійний фланець</i>								
	Горизонтальні стационарні бойлери непрямого нагріву серії SN SUNSYSTEM два теплообмінники та фланець з можливістю встановити електричний ТЕН							
	SoN-H 300	300л	1 1/4" 1"	0,9/1,2	650	1410	118	1111
	SoN-H 500	500л	1 1/2" 1"	1,2/1,8	750	1710	185	1444
	SoN-H 1000	1000л	1 1/2" 1"	1,9/2,7	1050	2050	315	2444
	SoN-H 1500	1500л	1 1/2" 1"	1,9/2,7	1050	2050	315	3500
<i>Роб.тиск бака 10 бар, температура 95 град, ізоляція 50мм від 750л—100мм, ревізійний фланець</i>								
Вертикальні стационарні водонагрівачі непрямого нагріву з одним теплообмінником великої площі та буферною ємністю для теплових насосів серії SWP N H SUNSYSTEM								
	SWPN H	250/60л	1 1/4" 1"	4,27	650	1910	215	1500
								
Знижка на SK Set не розповсюджується								
	SKH Set (комплект)	Ніжки 4 шт, термометр - 1шт, погрузні гільзи - 2шт, запобіжний клапан - 1 шт						

Бойлери укомплектовані анодним захистом (DIN 4753-6).

Розміри ревізійних фланців необхідно уточнювати в каталозі, так як вони змінюються відповідно до об'єму бака.

Тиск випробовування бака : 15 бар

Тиск випробовування змієвика: 25 бар