



Лінійні теплообмінники типу TL


Вид	Модель	Площа теплообміну, м ²	Діаметр, мм	*Потужність, кВт	Під'єднувальні патрубки		Максимальний тиск, МПа		Габаритна довжина, мм		**Ціна з ПДВ	
					Осьовий	Боковий	Осьовий	Боковий	Dn-12	Dn-08	Dn-12	Dn-08
TL-1-Dn-08-14 TL-1-Dn-12-09	0,25	76	17	3/4 IG	3/4 IG	0,6	0,6	404	363	134	150	
	0,50		33					695	611	162	176	
	0,75		50					985	860	188	227	
	1,00		66	1301	1135			238	283			
	1,25		83	1592	1384			280	331			
	1,50		99		1632				380			
	1,75		116		1881				428			
TL-2-Dn-08-19 TL-2-Dn-12-12	0,50	89	33	1 IG	1 IG	0,6	0,6	589	520	169	192	
	0,75		50					807	704	209	241	
	1,00		66					1025	887	249	295	
	1,25		83					1243	1070	292	343	
	1,50		99					1460	1254	332	390	
	1,75		116					1546	1437	372	438	
	2,00		132					1764	1620	412	466	
	2,25		149						1804		509	
TL-3-Dn-08-37 TL-3-Dn-12-19	1,00	108	66	1 IG	1 IG	0,6	0,6	708	534	269	306	
	1,50		99					983	722	345	402	
	2,00		132					1258	911	432	481	
	2,50		165	1533	1099			498	518			
	3,00		198	1808	1239			575	594			
	3,50		231		1475				679			
	4,00		264	6/4 IG	6/4 IG			1664	754			
	4,50		297		1852				829			
TL-4-Dn-08-61 TL-4-Dn-12-28	2,00	129	132	6/4 IG	6/4 IG	0,6	0,6	940	650	439	501	
	3,00		198					1313	879	595	642	
	3,50		231					1500	993	609	698	
	4,00		264	1687	1107			621	771			
	5,00		330		1351				798			
	6,00		396	2 IG	2 IG			1580	919			
	7,00		462		1808				1039			
TL-5-Dn-08-85 TL-5-Dn-12-44	4,00	159	264	2 IG	2 IG	0,6	0,6	1168	873	668	795	
	5,00		330					1405	1037	779	814	
	6,00		396					1643	1201	891	944	
	7,00		462					1880	1365	1013	1061	
	8,00		528						1529		1153	
	9,00		594						1693		1266	
	10,00		660						1857		1380	
TL-6-Dn-08-151 TL-6-Dn-12-73	6,00	204	396	2 IG	2 IG	0,6	0,6	1093	787	924	1019	
	8,00		528					1379	972	1148	1259	
	10,00		660					1666	1156	1354	1497	
	12,00		792						1341		1649	
	14,00		924						1525		1875	
	16,00		1056						1710		2102	
	18,00		1188						1894		2328	



*Потужність вказана для температурного напору 60° C

**Ціни, вказані в умовних одиницях. Одна умовна одиниця дорівнює одному євро.

Цінник на лінійні теплообмінники високого тиску типу TLP

Вид	Модель	Площа теплообміну, м ²	Діаметр, мм	*Потужність, кВт	Під'єднувальні патрубки		Максимальний тиск, МПа		Довжина, мм	**Ціна з ПДВ
					Осьовий, мм	боковий	Осьовий	боковий		
	TLP-1-Dn-08-19	0,19	76	2	28	1 IG	4,0	1,0	483	164
		0,38		4					771	207
		0,56		6					1045	259
		0,75		8					1301	316
		0,94		9					1622	362
	TLP-2-Dn-08-19	0,75	89	7,5	28	1 IG	4,0	1,0	1038	325
		0,80		8					1094	338
		0,95		9,5					1262	381
		1,00		10					1318	399
		1,25		12,5					1598	422
	TLP-3-Dn-08-37	1,20	108	12	28	1 IG	4,0	1,0	892	441
		1,50		15					1065	506
		1,80		18					1237	581
		2,00		20					1352	617
		2,45		24,5					1611	705

*Потужність вказана для температурного напору 60° С

**Ціни, вказані в умовних одиницях. Одна умовна одиниця дорівнює одному євро.

Оплата проводиться за курсом НБУ на дату оплати

25.03.2021

Цінник на лінійні теплообмінники типу TLF

Вид	Модель	Площа теплообміню, м ²	Діаметр, мм	*Потужність, кВт	Під'єднувальні патрубки		Максимальний тиск, МПа		Габаритна довжина, мм		**Ціна з ПДВ	
					Фланець	Боковий	Осьовий	Боковий	Dn-12	Dn-08	Dn-12	Dn-08
	TLF-1-Dn-08-14 TLF-1-Dn-12-09	0,25	76	23	DN-65-6	3/4 IG	0,6	0,6	315	274	194	221
		0,50		45					606	522	228	256
		0,75		68					896	771	268	286
		1,00		90					1186	1020	314	332
		1,25		113					1477	1269	357	375
		1,50		135						1517		399
		1,75		158						1766		439
	TLF-2-Dn-08-19 TLF-2-Dn-12-12	0,50	89	45	DN-80-6	1 IG	0,6	0,6	460	391	281	292
		0,75		68					678	575	321	335
		1,00		90					896	758	361	378
		1,25		113					1114	941	404	421
		1,50		135					1331	1125	444	464
		1,75		158					1549	1308	484	506
		2,00		180					1767	1491	524	549
		2,25		203						1675		590
	TLF-3-Dn-08-37 TLF-3-Dn-12-19	1,00	108	90	DN-100-6	1 IG	0,6	0,6	575	401	387	400
		1,50		135					850	589	463	474
		2,00		180					1125	778	547	576
		2,50		225					1400	966	611	628
		3,00		270		1675			1154	689	704	
		3,50		315					1342		782	
		4,00		360					1531		858	
		4,50		405					1719		933	
	TLF-4-Dn-08-61 TLF-4-Dn-12-28	2,00	129	180	DN-125-6	6/4 IG	0,6	0,6	771	481	645	686
		3,00		270					1144	710	810	858
		3,50		315					1331	824	806	907
		4,00		360					1518	938	804	980
		5,00		450					1166		976	
		6,00		540					1395		1097	
		7,00		630					1623		1217	
	TLF-5-Dn-08-85 TLF-5-Dn-12-44	4,00	159	360	DN-150-6	2 IG	0,6	0,6	975	680	887	1035
		5,00		450					1212	844	997	1064
		6,00		540					1450	1008	1109	1186
		7,00		630					1687	1172	1231	1308
		8,00		720						1336		1425
		9,00		810						1500		1547
		10,00		900						1664		1669
	TLF-6-Dn-08-151 TLF-6-Dn-12-73	6,00	204	540	DN-200-6	2 IG	0,6	0,6	884	578	1193	1301
		8,00		720					1170	763	1418	1542
		10,00		900					1457	947	1624	1780
		12,00		1080						1132		1918
		14,00		1260						1316		2144
		16,00		1440						1501		2372
		18,00		1620						1685		2598



*Потужність вказана для температурного напору 60° C

**Ціни, вказані в умовних одиницях. Одна умовна одиниця дорівнює одному євро.

ТОВАРИСТВО З ОБМЕЖЕНОЮ ВІДПОВІДАЛЬНІСТЮ «ВЕРМЕ»

Тел. +380-97-353-04-31, +380-50-214-38-84

mail@werme.com.ua, http://werme.com.ua

Цінник на теплообмінники типу TU-1

Площа теплообміну, м ²	TU-1 Dn 12-12			
	Довжина L, мм	*Потужність, кВт	з ПДВ	
			** Ціна корпусу з сталі AISI 304	**Ціна теплообмінника
0,5	224	33	150	126
0,8	356	53	162	138
1,0	445	66	171	152
1,2	534	79	183	160
1,5	667	99	195	176
1,8	800	119	211	196
2,2	977	145	235	227
2,5	1110	165	252	253
3,0	1331	198	282	294
3,5	1553	231	316	336
3,8	1686	251	329	365
Розміри для корпусу				
h, мм	L=50 - 100 мм			

Ст.3	AISI
28	62

Ст.3	AISI
25	45

*Розмір для довжок

Площа теплообміну, м ²	TU-1 Dn 08-20			
	Довжина L, мм	*Потужність, кВт	з ПДВ	
			** Ціна корпусу з сталі AISI 304	**Ціна теплообмінника
1,0	358	66	161	158
1,1	393	73	164	164
1,2	427	79	166	174
1,3	462	86	171	179
1,4	497	92	175	187
1,5	532	99	180	196
1,8	636	119	189	221
2,2	776	145	207	260
2,5	880	165	221	287
3,0	1054	198	243	329
3,5	1228	231	266	372
4,3	1507	284	302	438
4,7	1646	310	320	474
5,0	1751	330	334	501
Розміри для корпусу				
h, мм	L=50 - 100 мм			

Ст.3	AISI
28	62

Ст.3	AISI
25	45

*Розмір для довжок

Площа теплообміну, м ²	TU-2 Dn 12-15			
	Довжина L, мм	*Потужність, кВт	з ПДВ	
			** Ціна корпусу з сталі AISI 304	**Ціна теплообмінника
1,6	578	105,6	353	235
2,0	720	132	386	272
2,5	897	165	427	314
3,0	1024	198	477	362
3,5	1252	231	530	399
4,0	1429	264	571	447
4,5	1606	297	612	486
5,0	1783	330	652	522
Розміри для корпусу				
h, мм	L=50 - 100 мм			

Ст.3	AISI
72	142

Ст.3	AISI
44	105

*Розмір для довжок

*Потужність вказана для теплообмінника в корпусі при температурному напорі 60° С

Максимальний тиск у кожному контурі до 0,6 МПа

**Ціни, вказані в умовних одиницях. Одна умовна одиниця дорівнює одному евро.

Оплата проводиться за курсом НБУ на дату оплати

22.03.2021

ТОВАРИСТВО З ОБМЕЖЕНОЮ ВІДПОВІДАЛЬНІСТЮ «ВЕРМЕ»

Тел. +380-97-353-04-31, +380-50-214-38-84

mail@werme.com.ua, http://werme.com.ua

Цінник на теплообмінники типу TU-2

Площа теплообміну, м ²	TU-2 Dn 20-13			
	Довжина L, мм	*Потужність, кВт	з ПДВ	
			** Ціна корпусу з сталі AISI 304	**Ціна теплообмінника
1,8	450	119	324	244
2,2	550	145	347	265
2,5	640	165	368	294
3,0	750	198	414	329
3,5	860	231	439	361
4,0	980	264	467	406
4,5	1100	297	495	444
5,0	1230	330	525	476
6,0	1470	396	580	548
7,0	1710	462	636	617
Розміри для корпусу				
h, мм	L=50 - 100 мм			

ціна кришки з ПДВ**		ціна горловини з ПДВ**	
Ст.3	AISI	Ст.3	AISI
72	142	44	105

*Розмір для довідок

Площа теплообміну, м ²	TU-2 Dn 12-26			
	Довжина L, мм	*Потужність, кВт	з ПДВ	
			** Ціна корпусу з сталі AISI 304	**Ціна теплообмінника
2,2	466	145	327	296
2,5	527	165	342	317
3,0	630	198	365	367
3,5	732	231	410	405
4,0	834	264	433	440
4,5	936	297	457	484
5,0	1039	330	481	526
6,0	1243	396	528	596
7,0	1448	462	575	682
8,0	1652	528	622	759
Розміри для корпусу				
h, мм	L=50 - 100 мм			

ціна кришки з ПДВ**		ціна горловини з ПДВ**	
Ст.3	AISI	Ст.3	AISI
72	142	44	105

*Розмір для довідок

Площа теплообміну, м ²	TU-2 Dn 08-44			
	Довжина L, мм	*Потужність, кВт	з ПДВ	
			** Ціна корпусу з сталі AISI 304	**Ціна теплообмінника
2,5	410	165	315	355
3,0	490	198	333	396
3,5	570	231	351	445
4,0	650	264	391	488
4,5	730	297	409	529
5,0	800	330	426	578
6,0	970	396	465	660
7,0	1120	462	499	742
8,0	1280	528	536	832
9,0	1440	594	573	914
10,0	1600	660	610	1004
10,6	1700	700	633	1051
Розміри для корпусу				
h, мм	L=50 - 100 мм			

ціна кришки з ПДВ**		ціна горловини з ПДВ**	
Ст.3	AISI	Ст.3	AISI
72	142	44	105

*Розмір для довідок

*Потужність вказана для теплообмінника в корпусі при температурному напорі 60° С

Максимальний тиск у кожному контурі до 0,6 МПа

**Ціни, вказані в умовних одиницях. Одна умовна одиниця дорівнює одному євро.

Оплата проводиться за курсом НБУ на дату оплати

22.03.2021 0:00

ТОВАРИСТВО З ОБМЕЖЕНОЮ ВІДПОВІДАЛЬНІСТЮ «ВЕРМЕ»

Тел. +380-97-353-04-31, +380-50-214-38-84

mail@werme.com.ua, http://werme.com.ua

Цінник на теплообмінники типу TU-4

Площа теплообміну, м ²	TU-4 Dn 20-26			
	Довжина L, мм	*Потужність, кВт	** Ціна корпусу з сталі AISI 304	**Ціна теплообмінника
4,7	580	310	709	563
5,5	680	363	761	636
6,5	800	429	822	702
7,5	920	495	905	794
8,5	1140	561	1018	857
9,8	1200	647	1049	937
11,5	1400	759	1172	1072
12,4	1500	818	1223	1134
13,3	1620	878	1285	1208
14,0	1700	924	1326	1258
Розміри для корпусу				
h, мм	L= 50 - 100 мм			

ціна кришки з ПДВ**		ціна горловини з ПДВ**	
Ст.3	AISI	Ст.3	AISI
136	344	94	193

*Розмір для довідок

Площа теплообміну, м ²	TU-4 Dn 12-66			
	Довжина L, мм	*Потужність, кВт	** Ціна корпусу з сталі AISI 304	**Ціна теплообмінника
5,0	440	330	637	662
6,0	520	396	679	735
7,0	600	462	720	829
8,0	680	528	782	902
9,0	760	594	823	999
10,0	840	660	864	1066
12,0	1000	792	967	1215
14,5	1200	957	1069	1413
16,0	1320	1056	1131	1521
17,5	1440	1155	1193	1652
18,5	1520	1221	1234	1726
19,5	1600	1287	1275	1794
Розміри для корпусу				
h, мм	L= 50 - 100 мм			

ціна кришки з ПДВ**		ціна горловини з ПДВ**	
Ст.3	AISI	Ст.3	AISI
136	344	94	193

*Розмір для довідок

Площа теплообміну, м ²	TU-4 Dn 08-173			
	Довжина L, мм	*Потужність, кВт	** Ціна корпусу з сталі AISI 304	**Ціна теплообмінника
10,0	440	660	637	1229
11,5	500	759	668	1349
14,0	600	924	720	1572
17,0	720	1122	802	1819
20,0	840	1320	864	2078
24,0	1000	1584	946	2400
26,5	1100	1749	1018	2602
29,0	1200	1914	1069	2826
31,5	1300	2079	1121	3027
34,0	1400	2244	1172	3246
36,5	1500	2409	1223	3470
39,0	1600	2574	1275	3671
Розміри для корпусу				
h, мм	L= 50 - 100 мм			

ціна кришки з ПДВ**		ціна горловини з ПДВ**	
Ст.3	AISI	Ст.3	AISI
136	344	94	193

*Розмір для довідок

*Потужність вказана для теплообмінника в корпусі при температурному напорі 60° С

Максимальний тиск у кожному контурі до 0,6 МПа

**Ціни, вказані в умовних одиницях. Одна умовна одиниця дорівнює одному євро.

Оплата проводиться за курсом НБУ на дату оплати

22.03.2021

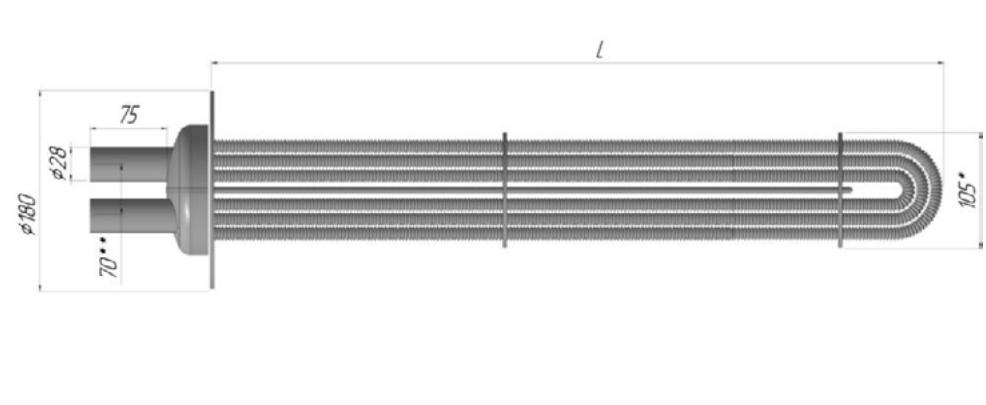
ТОВАРИСТВО З ОБМЕЖЕНОЮ ВІДПОВІДАЛЬНІСТЮ «ВЕРМЕ»

Тел. +380-97-353-04-31, +380-50-214-38-84

mail@werme.com.ua, http://werme.com.ua

Цінник на теплообмінники високого тиску типу TUP-1

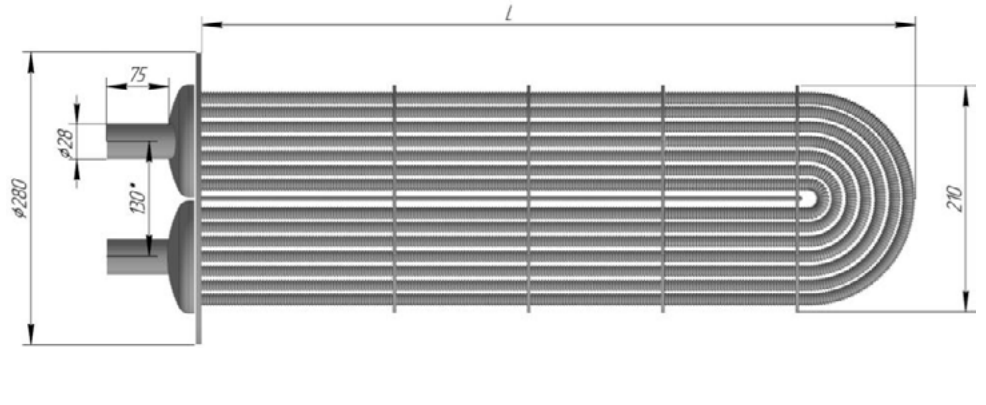
Площа теплообміну, м ²	TUP-1 Dn 08-20			
	Довжина L, мм	*Потужність, кВт	Розмір труби	**Ціна теплообмінника з ПДВ
1,1	595	4	Dn 08 ск	236
1,5	807	5		275
1,9	995	6		315
2,2	1180	7		347
2,4	1286	8		373
2,6	1392	8		391
2,8	1499	9		417



*Розмір для довідок

Цінник на теплообмінники високого тиску типу TUP-2

Площа теплообміну, м ²	TUP-2 Dn 08-30			
	Довжина L, мм	*Потужність, кВт	Розмір труби	**Ціна теплообмінника з ПДВ
1,6	500	5	Dn 08 ск	345
2,0	600	6		396
2,5	800	8		447
3,0	940	9		508
3,4	1055	10		548
4,0	1240	12		626
4,4	1360	13		667
5,0	1540	15		739
5,5	1700	17		790



*Потужність вказана для теплоносія фреон R22 і температурного напору 20° С
Максимальний тиск 3,0 МПа

**Ціни, вказані в умовних одиницях. Одна умовна одиниця дорівнює одному євро.
Оплата проводиться за курсом НБУ на дату оплати

23.03.2021

Цінник на теплообмінники типу ТВ

Діаметр смістості, мм	ТВ - Dn20				
	Діаметр, D мм	Площа теплообміну м ²	Висота, H мм	*Потужність, кВт	** Ціна з ПДВ
600	455	1,1	130	22	121
		1,5	180	30	153
		2,0	225	40	187
800	655	1,3	105	26	148
		1,6	130	32	171
		2,0	150	40	194
1000	855	1,7	104	34	191
		2,1	130	42	221
		2,5	150	50	252
1200	1055	2,1	105	42	231
		2,6	130	52	270
		3,1	150	62	310

Цінник на теплообмінники типу TS

Найменування	TS-1	TS-2	TS-3	TS-4
Довжина L, мм	430	600	700	800
Кількість витків	11	15	18	21
Довжина труби, м	8	11	13	15
Площа теплообміну, м ²	1,25	1,7	2,0	2,4
*Потужність, кВт	25	34	40	48
Максимальний тиск, МПа	0,6			
**Ціна з ПДВ	189	223	245	267
Під'єднання, d	3/4 IG			
Розмір труби, p	Dn 020			
Марка труби	Eco-Flex Dn-020 316L			

Максимальний тиск до 0,6 МПа

*Потужність вказана для температурного напору 20° С

**Ціни, вказані в умовних одиницях. Одна умовна одиниця дорівнює одному євро.

Оплата проводиться за курсом НБУ на дату оплати

25.03.2021